

# MUNICIPALIDAD DE CHACABUCO

Secretaría de Obras Públicas

12 de febrero y Av. Saavedra – Tel.: (02352) 430473 - 430493

C.P. B6740AWA – Chacabuco (B)

PLIEGO  
LICITACION  
PUBLICA

8/2022

---

CONSTRUCCIÓN JARDÍN N°917 - CHACABUCO - EXPTE : 4029-3477/22

# MUNICIPALIDAD DE CHACABUCO

## Secretaría de Obras Públicas

12 de febrero y Av. Saavedra – Tel.: (02352) 430473 - 430493  
C.P. B6740AWA – Chacabuco (B)

## MEMORIA DESCRIPTIVA

Se llevará a cabo la construcción del **Jardín de Infantes N°917**, ubicado entre calles Junín e Insiarte, en la localidad de Chacabuco, provincia de Buenos Aires.

Se trata de una obra de alto significado social en la que se brindarán respuestas a sectores de la primera infancia.

### **Localización:**

El JARDÍN N°917, está ubicado en la Qta 414, Manzana: 414 D, ubicado en el espacio verde y público, de la localidad de Chacabuco, partido de Chacabuco, es una zona en pleno desarrollo y con un gran crecimiento poblacional.

### **Terreno:**

Tiene una superficie de 2474,50 m<sup>2</sup>, es un terreno ubicado en esquina.

### **Ejecución:**

La Obra cuenta con una superficie de **402.00 m<sup>2</sup>** totales cubiertos con un plazo de ejecución de 12 meses.

### **Tipología:**

Se materializa a través de una tipología de caja cuadrada en la cual se divide en dos cuadrantes uno para el ingreso y SUM con apoyo de secretaría, office y baño para el personal y el otro cuenta con una circulación troncal con cuatro aulas, éstas cuentan todas con baños completos para los niños.

El sistema constructivo adoptado para el futuro jardín es el tradicional,

**Fundaciones:** cimientos corridos a suelo firme.

**Estructura:** Refuerzos verticales, encadenados y dinteles de ladrillo macizo común

**Mampostería:** Muros exteriores: muro de ladrillo hueco cerámico portante de 0.18x0.18x0.33 mts.

Muros interiores: muro en ladrillo hueco cerámico portante del 0.12x0.18x0.33 mts.

**Cubierta:** Techo de chapa acanalada común N° 25 sobre estructura de perfiles C y vigas de reticulado según cálculo, aislación térmica, pendiente según planos.

**Cielorraso:** Será suspendido de PVC sobre estructura de perfiles galvanizados.

**Solados:** El piso interior será de porcelanato de fondo gris, con los zócalos del mismo piso.

Los umbrales serán de granitos reconstituidos ídem pisos y se ubicarán en las salidas del edificio al exterior. Las solías serán de cemento y se colocarán en las ventanas según proyecto.

**Revestimientos:** Será de cerámico esmaltado irá en los sanitarios a la altura de 1,20 mts.

El revestimiento tendrá en sus filos, varilla de guardacanto de pvc tipo atrim, ídem color cerámico.

**Revoques:** Tendrán revoque grueso a la cal más fino en aquellas que queden a la vista y con revoque grueso peinado las que reciban revestimientos.

**Carpintería:** Las puertas con salida exterior serán de aluminio con marco del mismo material, color blanco, en la parte superior llevará vidrio armado, ver características y especificaciones en planilla de carpinterías. También llevará herraje antipático y malla de protección en los vidrios, ver especificaciones. Las puertas de ingreso a los sanitarios serán de marco de madera y su hoja del mismo material, ver especificaciones en planilla de carpintería. Tendrán cerradura con indicadores de libre/ocupado, ver especificaciones en planilla de carpinterías.

Las puertas de ingreso a las aulas serán de una hoja, enchapadas en cedro con marco de madera color blanco. Verificar con la inspección y con planillas de carpinterías.

**Mesada:** Las mesadas serán de granito gris mara de 2cm de espesor embutida en pared y con ménsulas de refuerzos donde correspondan. Luego se colocarán las bachas de acero inoxidable mencionadas anteriormente.

**Pintura:** Se prepararán y pintarán los muros interiores con pintura al latex, color a definir. Se realizará un zócalo con esmalte sintético de 1,5m de alto en todo el establecimiento, color a elección por la inspección.

Las carpinterías de madera serán pintadas con esmalte sintético (una mano de fondo, una de imprimación y tres de esmalte).

**Instalación Sanitaria:** Se realizarán las cañerías de desagües de PVC reforzado tipo awaduct.

También las cañerías de agua fría serán de acquasistem termofusionado.

Se colocarán luego los artefactos correspondientes a cada baño:

Esto comprende la provisión, colocación e instalación de: bachas de acero inoxidable sobre mesadas de granito, inodoros con mochilas de colgar, y lavatorios. Las griferías serán automáticas (press-matic), de marca conocida para los baños.

Las bajadas de los desagües pluviales, serán de hierro de fundición o similar.

**Instalación Eléctrica:** Se realizarán 54 bocas de iluminación y 40 tomas con su cableado al tablero

# MUNICIPALIDAD DE CHACABUCO

## Secretaría de Obras Públicas

12 de febrero y Av. Saavedra – Tel.: (02352) 430473 - 430493  
C.P. B6740AWA – Chacabuco (B)

principal. Se colocará y proveerá tablero para la nueva instalación. Se colocará y proveerá los artefactos de iluminación en el cielorraso y en la pared con sus lámparas pertinentes. Los artefactos de iluminación serán de marca y modelo a definir con la inspección. Se colocarán y proveerán 6 ventiladores de pared de 0.80 con motor reforzado y con rejilla de protección.

**Instalación Gas:** Se realizará la instalación para seis calefactores con tiro balanceado de 9000Kcal/h cada uno y uno de 4000Kcal/h. Se proveerán y colocarán los artefactos con la característica antes mencionadas. Cada calefactor tendrá un protector metálico. Se colocarán rejillas de ventilación en los tres ambientes donde se ubicarán los calefactores. Se colocará un anafe de cuatro hornallas y un termotanque de 50 litros.

Se procederá a verificar el sellado y funcionamiento correcto de todos los artefactos instalados.

Se realizará la limpieza de obra para retirar restos de materiales, polvo y suciedades.

- Al finalizar la obra se realizará una declaración jurada donde se manifieste que el proyecto y la documentación se ajustan a las disposiciones municipales vigentes, así como también el conjunto de normas y recomendaciones de arquitectura escolar con respecto a las necesidades básicas educativas.

Documentos del legajo ejecutivo a presentar:

- Planos de todas las instalaciones conforme a obra, solicitar factibilidades de los servicios, planos de arquitectura.
- Plan de Seguridad e Higiene aprobado por ART.
- Cartel de obra según reglamentación vigente en el municipio.
- Seguros (responsabilidad civil, incendio, ART, accidentes personales para la inspección técnica.)

➤ **Para otorgar la habilitación de la Obra**

- La Contratista deberá entregar la totalidad de los planos según obra y los certificados de habilitación o conformidad de las autoridades correspondientes a las distintas instalaciones (instalación contra incendio, eléctrica, telefónica, gas, sanitaria de agua potable y de cloacas o planta de tratamiento si correspondiera); análisis bromatológicos del agua, en los casos en que la provisión se realice por pozo semisurgente.
- Toda la documentación que se presente, llevará la firma del Representante Técnico y del Especialista matriculado interviniente.
- Toda la documentación según obra deberá subirse a la plataforma digital –SIE Fondo Educativo.
- Al momento de la habilitación de la obra los municipios deberán entregar al inspector de D.P.I.E los planos definitivos según obra (finales de obra).

Se incluyen todos los trabajos necesarios para fin del objeto del contrato, conforme a planos, bases, condiciones y especificaciones.

# MUNICIPALIDAD DE CHACABUCO

**Secretaría de Obras Públicas**

12 de febrero y Av. Saavedra – Tel.: (02352) 430473 - 430493

C.P. B6740AWA – Chacabuco (B)

***MUNICIPALIDAD DE CHACABUCO***

***SECRETARIA DE OBRAS PÚBLICAS  
PLIEGO DE BASES Y CONDICIONES***

**CLÁUSULAS GENERALES**

# MUNICIPALIDAD DE CHACABUCO

Secretaría de Obras Públicas

12 de febrero y Av. Saavedra – Tel.: (02352) 430473 - 430493

C.P. B6740AWA – Chacabuco (B)

## INDICE

### **CLAUSULAS GENERALES**

**Art. 1º) OBJETO**

**Art. 2º) LEYES Y NORMAS DE APLICACIÓN**

**Art. 3º) SISTEMA DE CONTRATACIÓN**

**Art. 4º) INVARIABILIDAD DE PRECIOS**

**Art. 5º) GARANTÍA**

**Art. 6º) DOMICILIO DEL CONTRATISTA**

**Art. 7º) REPRESENTANTE TÉCNICO**

**Art. 8º) CONTRATO**

**Art. 9º) DISCREPANCIA ENTRE LAS PARTES DEL CONTRATO**

**Art. 10º) AUMENTOS O REDUCCIONES DE OBRA**

**Art. 11º) RESCISIÓN DEL CONTRATO**

**Art. 12º) EJECUCIÓN DE LAS OBRAS**

**Art. 13º) PLAN DE TRABAJOS E INVERSIONES**

**Art. 14º) EQUIPO DE TRABAJO**

**Art. 15º) TRABAJOS AJENOS A LA OBRA**

**Art. 16º) TRABAJOS NO AJUSTADOS AL CONTRATO**

**Art. 17º) INICIO DE LAS OBRAS**

**Art. 18º) PRORROGA EN EL PLAZO DE EJECUCIÓN DE OBRA**

**Art. 19º) RITMO DE INVERSIONES**

**Art. 20º) SEGUIMIENTO DE LA OBRA**

**Art. 21º) ORDENES DE SERVICIO**

**Art. 22º) NOTAS DE PEDIDO**

**Art. 23º) MEDICIÓN, CERTIFICACIÓN Y PAGOS**

**Art. 24º) PAGO DE CERTIFICADOS**

**Art. 25º) RECEPCIÓN PROVISORIA Y DEFINITIVA**

**Art. 26º) PLAZO DE GARANTÍA**

**Art. 27º) RESPONSABILIDAD TÉCNICA**

**Art. 28º) RESPONSABILIDAD DE LA INSPECCIÓN**

**Art. 29º) DOCUMENTOS EN LA OBRA**

**Art. 30º) CUMPLIMIENTO DE OBLIGACIONES LABORALES**

**Art. 31º) SEGUROS**

**Art. 32º) RESPONSABILIDAD DE LOS TRABAJOS**

**Art. 33º) RESPONSABILIDAD DEL CONTRATISTA**

**Art. 34º) APLICACIÓN DE LAS PENALIDADES**

# MUNICIPALIDAD DE CHACABUCO

## Secretaría de Obras Públicas

12 de febrero y Av. Saavedra – Tel.: (02352) 430473 - 430493  
C.P. B6740AWA – Chacabuco (B)

**Art. 1º) OBJETO:** Se contratará la obra que nos ocupa, según detalle y especificaciones anexas que constituyen las Cláusulas Particulares de este pliego.-

**Art. 2º) LEYES Y NORMAS DE APLICACIÓN:** La presente obra será contratada de acuerdo a las disposiciones de este pliego y a lo establecido por la Ley Orgánica de las Municipalidades en sus partes pertinentes.- Para todos los casos no contemplados en este pliego ni en la mencionada ley, se aplicará con carácter supletorio lo dispuesto por la Ley de Obras Públicas de la Provincia de Buenos Aires y su reglamentación.-

**Art. 3º) SISTEMA DE CONTRATACIÓN:** La obra se contratará por el sistema que se establezca en las Cláusulas Particulares.-

**Art. 4º) INVARIABILIDAD DE PRECIOS:** Los precios establecidos en los contratos serán invariables, sin reconocer mayores costos ni intereses financieros por ninguna causa.-

**Art. 5º) GARANTÍA:** La garantía afianzará el cumplimiento de todas las obligaciones establecidas en el pliego de Bases y Condiciones de parte del Proponente en su calidad de tal, de adjudicatario si así resultare o de Contratista en caso de serlo.-

Será lo establecido en las Cláusulas Particulares y podrá constituirse en alguna de las formas siguientes:

- a) Dinero en efectivo, previo pago por caja en la Dirección de Recaudación de la Municipalidad.
- b) Títulos de la deuda Pública Provincial o Nacional que se aceptarán a su valor escrito.-
- c) Fianza o aval bancario.-
- d) Póliza de Seguro de Caucción.-

**Art. 6º) DOMICILIO DEL CONTRATISTA:** Los Proponentes fijarán su domicilio real y legal, siendo indispensable que este último sea en la Ciudad de Chacabuco (B), sometiéndose a la jurisdicción de los Tribunales Ordinarios del Departamento Judicial Junín (B) renunciando a cualquier otro fuero o jurisdicción. Asimismo los oferentes tendrán la opción de constituir un domicilio electrónico en el cual se le podrán cursar las notificaciones respectivas.

**Art. 7º) REPRESENTANTE TÉCNICO:** Será condición necesaria la intervención de un Representante Técnico responsable, que respalde la ejecución de la obra.- El Representante Técnico deberá cumplir con las obligaciones que se establecen en de las Cláusulas Particulares.-

**Art. 8º) CONTRATO:** Previo a la firma del contrato, el adjudicatario deberá presentar la documentación requerida según detalle en las Cláusulas Particulares.-

Una vez cumplimentada la documentación requerida, el adjudicatario concurrirá a la Municipalidad de Chacabuco, para firmar el correspondiente contrato, dentro de los plazos que indiquen las Cláusulas Particulares.-

Firmado el contrato, el Contratista no podrá transferirlo ni cederlo, en todo o en parte, a otra persona o entidad, ni asociarse para su cumplimiento.-

La Municipalidad sólo podrá autorizar la transferencia del contrato como excepción en casos plenamente justificados, siempre que el nuevo Contratista reúna, al menos, iguales condiciones y solvencia técnica, financiera y legal que la exigida al Contratista Originario.-

El Contratista no podrá subcontratar la totalidad de la obra, podrá, sin embargo, subcontratarla parcialmente, previa autorización expresa de la Municipalidad.-

**Art. 9º) DISCREPANCIA ENTRE LAS PARTES DEL CONTRATO:** En caso de discrepancias o contradicciones entre los documentos que forman parte del contrato, se procederá de la siguiente manera:

- 1.- Si el error es evidente será corregida donde se encuentre previa conformidad de la Inspección de Obra.-
- 2.- Cuando es por deficiencias en el proyecto, el Contratista lo comunicará a la Municipalidad en el plazo que se establezca en las Cláusulas Particulares.-
- 3.- Si no son aplicables los procedimientos anteriores, los documentos primarán en el siguiente orden:
  - a. Cláusulas Particulares y sus aclaraciones.-
  - b. Especificaciones técnicas.-
  - c. Memoria descriptiva.-
  - d. Planos de detalle.-
  - e. Cláusulas generales.-

En caso que se presentaran diferencias en el mismo plano, entre la medida en escala y la acotada, primará esta última.-

# MUNICIPALIDAD DE CHACABUCO

## Secretaría de Obras Públicas

12 de febrero y Av. Saavedra – Tel.: (02352) 430473 - 430493  
C.P. B6740AWA – Chacabuco (B)

**Art 10º) AUMENTOS O REDUCCIONES DE OBRA:** El Departamento Ejecutivo podrá disponer modificaciones en el proyecto, que produzcan aumentos o reducciones de los ítems contratados, o la creación de otros ítems, siempre que los mismos no excedan, en conjunto el veinte por ciento ( 20% ) del monto total del contrato, los cuales serán obligatorios para el Contratista.-

El Contratista no tendrá derecho a percibir indemnización de ningún tipo por los ítems reducidos, suprimidos o modificados.

Terminada la obra y labrada el Acta de Recepción Definitiva correspondiente, las ampliaciones que se estimen necesarias ejecutar serán consideradas obras nuevas.-

**Art. 11º) RESCISIÓN DEL CONTRATO:** La rescisión del contrato y sus efectos se regirán por la Ley de Obras Públicas de la Provincia de Buenos Aires (ley 6021), su reglamentación y modificatorias, en tanto no contradiga las disposiciones del presente pliego.-

**Art. 12º) EJECUCIÓN DE LAS OBRAS:** La ejecución de las obras deberá ajustarse a lo establecido en el presente pliego y demás documentos anexos.-

El Contratista no podrá, bajo ningún pretexto, hacer trabajo alguno que no se ajuste estrictamente al contrato, ni tampoco alterar los plazos fijados en el mismo, salvo circunstancias debidamente justificadas y autorizadas por la Municipalidad.-

Los materiales de mejor Calidad empleados o la mejor ejecución realizada, no le darán al Contratista ningún derecho a obtener mejora en los precios estipulados en el contrato.-

La municipalidad podrá exigir todos los ensayos o verificaciones que considere convenientes para comprobar si los materiales empleados y la obra ejecutada coinciden con lo establecido en la documentación del contrato.-

El Contratista está obligado a emplear en la obra los materiales especificados en el pliego y la Municipalidad podrá exigir muestras de su procedencia.-

Cuando los trabajos no se encuentren ejecutados conforme con el Pliego de Bases y Condiciones, y disposiciones contractuales, la Municipalidad procederá al rechazo de los mismos.-

**Art. 13º) PLAN DE TRABAJOS E INVERSIONES:** Luego de firmado el Contrato, el Contratista presentará el correspondiente Plan de Trabajo e Inversiones para la ejecución de la obra, que deberá sujetarse a lo establecido en las Cláusulas Particulares de este pliego.- La obra no se iniciará sin la aprobación previa del Plan de Trabajos e Inversiones por parte de la Municipalidad.-

Si mediare observación al Plan de Trabajos e Inversiones, el Contratista presentará a la Municipalidad un nuevo Plan, habiendo efectuado las correcciones necesarias.- Las presentaciones del Plan de Trabajos e Inversiones se realizarán en los plazos indicados en las Cláusulas Particulares y su incumplimiento dará lugar a la aplicación de las penalidades correspondientes.-

**Art. 14º) EQUIPO DE TRABAJO:** El contratista deberá garantizar la presencia permanente en obra del equipo necesario para la correcta y continua ejecución de los trabajos, conforme al Plan de Trabajos e Inversiones aprobado, y Especificaciones Técnicas del Pliego de Bases y Condiciones,

El contratista sólo empleará operarios competentes en sus respectivas especialidades y en número suficiente de manera de asegurar lo apuntado en el párrafo anterior.-

El contratista podrá retirar el equipo que no se necesite en la obra.-

**Art. 15º) TRABAJOS AJENOS A LA OBRA:** La Municipalidad se reserva el derecho a intervenir por sí o por terceros en las obras, en la contratación de trabajos ajenos al contrato.-

El contratista no tendrá derecho a ningún tipo de reclamo al respecto.-

**Art. 16º) TRABAJOS NO AJUSTADOS AL CONTRATO:** Los trabajos ejecutados con materiales de mayor valor que los estipulados, ya sea por su naturaleza, procedencia o calidad, serán computados al contratista como si los hubiera ejecutado con los materiales especificados, sin derecho a reclamo alguno.-

Los trabajos que no estuvieran ejecutados conforme con las "Ordenes de Servicio" o que no respondieran a las especificaciones técnicas contractuales, podrán ser rechazados aunque fueran de mayor valor al estipulado.- En este caso El Contratista los demolerá y reconstruirá sin derecho a reclamo alguno, estando a su exclusivo cargo los gastos y responsabilidades generados por esta causa.-

**Art.17º) INICIO DE LAS OBRAS:** Las obras se iniciarán con los trabajos de replanteo, labrándose el "Acta de Inicio", la misma se efectuará en presencia del Representante Técnico y será verificado por la Inspección de Obra.-

# MUNICIPALIDAD DE CHACABUCO

## Secretaría de Obras Públicas

12 de febrero y Av. Saavedra – Tel.: (02352) 430473 - 430493  
C.P. B6740AWA – Chacabuco (B)

Cuando se ejecuten replanteos parciales se tomará el primero de ellos a efectos de considerar la fecha de iniciación de los trabajos.- El plazo de ejecución de la obra se contará, para el cumplimiento del contrato, a partir del Acta de Iniciación.-

**Art. 18º) PRORROGA EN EL PLAZO DE EJECUCIÓN DE OBRA:** La Municipalidad reconocerá prórrogas en el plazo de ejecución de la obra cuando existan causas justificadas, las cuales siempre deberán reunir los caracteres de caso fortuito o de fuerza mayor.- El Contratista deberá presentar el reclamo correspondiente en las condiciones y plazos que fijen las Cláusulas Particulares.-

**Art. 19º) RITMO DE INVERSIONES:** Durante la ejecución de la obra, el Contratista llevará un Ritmo de Inversiones conforme con el Cómputo y Presupuesto de la obra, y el plan de trabajos e Inversiones aprobado, el Contratista efectuará la reprogramación del mismo en el plazo que se fije a tal efecto y a sola solicitud de la Inspección de obra.-

**Art. 20 º) SEGUIMIENTO DE LA OBRA:** La Municipalidad, por intermedio de la Inspección de Obra, controlará la ejecución de los trabajos y podrá solicitar al Contratista y a expensas de éste, todos los datos, pruebas o ensayos que considere necesarios, con motivo de efectuar el seguimiento de las obras.- El Contratista deberá facilitar a dicha Inspección la vigilancia y control de las obras.-

**Art. 21º) ORDENES DE SERVICIO:** Las órdenes o instrucciones que la Inspección imparta al Contratista o a su Representante Técnico serán consignadas cronológicamente en el libro de " Ordenes de Servicio ", que estará foliado por triplicado.- Deberá ser firmado por el Contratista dentro de las cuarenta y ocho (48) horas hábiles del requerimiento.- Toda "Orden de Servicio" estará comprendida dentro de lo estipulado en la documentación del contrato, y no implicará modificación alguna en lo pactado.- El Contratista deberá dar estricto cumplimiento a las "Ordenes de Servicio", en los términos indicados en las mismas, caso contrario será pasible de las penalidades previstas.-

**Art. 22º) NOTAS DE PEDIDO:** Cuando el Contratista necesite comunicar a la Municipalidad actos o situaciones referentes a la ejecución de las obras, deberá hacerlo por escrito mediante nota que se extenderá por duplicado y con la firma del Representante Técnico y/o Contratista.-

**Art. 23º) MEDICIÓN, CERTIFICACIÓN Y PAGOS:** La medición de los trabajos ejecutados se efectuará siguiendo los plazos y formalidades indicados en las Cláusulas Particulares.- En el caso que el Contratista manifieste su disconformidad con la medición, se dejará constancia de la misma. Estas diferencias se tendrán en cuenta cuando se efectúe la medición final.- Las mediciones parciales tendrán carácter provisorio y quedarán sujetas a las mediciones finales que se efectúen con la Recepción Provisoria, salvo aquellos trabajos que no permitan una nueva medición.-

**Art. 24º) PAGO DE CERTIFICADOS:** El pago se efectuará conforme lo establecido en las Cláusulas Particulares de este pliego.- Los certificados de pago no implican la recepción de las obras a que ellos se refieren.- Del importe de cada "Certificado de Obra" se retendrá el 5% (cinco por ciento) en concepto de garantía de obra.

**Art. 25º) RECEPCIÓN PROVISORIA Y DEFINITIVA:** Finalizada la obra dentro del plazo establecido, el Contratista solicitará la Recepción Provisoria de la Obra.- La Municipalidad procederá a recibirla provisoriamente si la misma se encuentra terminada de acuerdo a las condiciones del contrato.- Se establecerá un plazo de conservación o garantía, transcurrido el cual y de no existir observaciones, se efectuará la Recepción Definitiva de la Obra.- Cuando los trabajos no se encuentren ejecutados conforme a lo estipulado en contrato, se podrán suspender las recepciones hasta que las diferencias estén corregidas.- Dichas recepciones se efectuarán bajo las formalidades establecidas en las Cláusulas Particulares.-

**Art. 26º) PLAZO DE GARANTÍA:** El Plazo de Conservación o Garantía será el que se indique en las Cláusulas Particulares y se contará a partir de la fecha del Acta de Recepción Provisoria.- Durante el Plazo de Garantía, el Contratista será responsable de la conservación y vigilancia de las obras y de los trabajos de reparación necesarios, ante inconvenientes o defectos ocasionados por la ejecución incorrecta o la inferior o diferente calidad de los materiales empleados en la misma.-

**Art. 27º) RESPONSABILIDAD TÉCNICA:** El Contratista y su Representante Técnico serán responsables de la correcta interpretación de los planos y especificaciones para la realización de la obra.-



# MUNICIPALIDAD DE CHACABUCO

## Secretaría de Obras Públicas

12 de febrero y Av. Saavedra – Tel.: (02352) 430473 - 430493  
C.P. B6740AWA – Chacabuco (B)

El Representante Técnico, solo o con el Contratista, gestionará y firmará todas las presentaciones que dieran lugar a tramitaciones de carácter técnico y estará presente en todas las ocasiones que fueran necesarias durante la ejecución de las obras.-

Además, serán responsables de los vicios y/o deficiencias que pudieran observarse durante la ejecución y conservación de la obra hasta su Recepción Definitiva.-

**Art. 28º) RESPONSABILIDAD DE LA INSPECCIÓN:** La Inspección de Obra será responsable de la vigilancia y control de las obras, y del correcto cumplimiento del Contrato y de las Cláusulas Particulares y Especificaciones Técnicas del Pliego de Bases y Condiciones.-

**Art. 29º) DOCUMENTOS EN LA OBRA:** El Contratista conservará permanentemente en la obra una copia actualizada y ordenada de los documentos contractuales a los efectos de facilitar el control de los trabajos por parte de la Inspección de Obra.-

**Art. 30º) CUMPLIMIENTO DE OBLIGACIONES LABORALES:** El Contratista deberá cumplir estrictamente con las normas del Derecho Laboral y Previsional vigente.-  
Asimismo, llevará los registros y demás documentos que le permitan acreditar, cuando la Municipalidad así lo requiera, que dichas normas son cumplidas con todo el personal en la obra.-

**Art. 31º) SEGUROS:** Será obligación del Contratista asegurar a todo el personal afectado a la obra, incluida la Inspección de Obra, debiendo hacerlo por la totalidad de los jornales, indicando los riesgos que cubre el mismo, reconociéndosele incapacidad total o parcial, asistencia médica, internación y medicación. Asimismo, el Contratista deberá tomar seguro por Responsabilidad Civil por daños y perjuicios que se ocasionen hacia terceros, en las personas o propiedades.-

Los seguros requeridos serán contratados en compañías reconocidas por la Superintendencia de Seguros de la Nación y a satisfacción del Departamento Ejecutivo Municipal.-

Previo al inicio de las obras, el Contratista deberá presentar en la Secretaría de Obras Públicas, las correspondientes pólizas, reservándose la Municipalidad el derecho a su verificación.-

Dichas pólizas deberán establecer que las mismas tendrán vigencia durante toda la ejecución, en el plazo de conservación o garantía hasta la Recepción Definitiva de la Obra.-

En caso de incumplimiento por parte del Contratista de lo expuesto precedentemente, no se comenzará la ejecución de la obra.-

**Art. 32º) RESPONSABILIDAD DE LOS TRABAJOS:** El Contratista es siempre responsable de la correcta ejecución de la obra.-

Cuando la Inspección de Obra advierta vicios de construcción en el curso de la ejecución de la obra o durante el plazo de conservación o garantía, podrá disponer que las partes defectuosas sean reconstruidas, siendo por cuenta del Contratista todos los gastos ocasionados por las mismas.-

**Art.33º) RESPONSABILIDAD DEL CONTRATISTA:** El Contratista será en todos los casos responsable de daños y perjuicios ocasionados por la inoperancia de sus agentes, obreros y equipos como también de la mala fe o falta de honradez en el suministro o empleo de los materiales.-

El Contratista responderá, en todos los casos, directamente a la Municipalidad o a terceros por los daños producidos a las personas con motivo de la ejecución de la obra, como así también por los trabajos complementarios a realizar.-

**Art. 34º) APLICACIÓN DE LAS PENALIDADES:** Salvo causas de fuerza mayor o fortuita debidamente comprobadas, se aplicarán las siguientes penalidades:

- a. Al Contratista que no cumpliera con los plazos y condiciones contractuales previstos para la ejecución de las obras, se aplicará una multa en la proporción que se establezca en las Cláusulas Particulares.-
- b. Multa por cada día de atraso y en la cantidad que se indique en las Cláusulas Particulares, ante el incumplimiento por parte del Contratista de las "Ordenes de Servicio" impartidas por la Inspección de OBRA.-
- c. Cuando el Contratista no cumpla con los plazos establecidos para la presentación del Plan de Trabajo e Inversiones se aplicará la multa que se fije en las Cláusulas Particulares.-

La municipalidad se reserva el derecho a afectar el monto de Garantía de Obra para el cobro de las multas mencionadas, en el caso de que éstas correspondieran.-

El Contratista deberá reponer las sumas afectadas a dicha garantía en el término de cinco (5) días hábiles, bajo apercibimiento de Rescisión de Contrato.-

**SECRETARIA DE OBRAS PÚBLICAS**

# **MUNICIPALIDAD DE CHACABUCO**

**Secretaría de Obras Públicas**

12 de febrero y Av. Saavedra – Tel.: (02352) 430473 - 430493

C.P. B6740AWA – Chacabuco (B)

***MUNICIPALIDAD DE CHACABUCO***

***SECRETARIA DE OBRAS Y SERVICIOS PÚBLICOS  
PLIEGO DE BASES Y CONDICIONES***

**CLÁUSULAS PARTICULARES**

# MUNICIPALIDAD DE CHACABUCO

Secretaría de Obras Públicas

12 de febrero y Av. Saavedra – Tel.: (02352) 430473 - 430493

C.P. B6740AWA – Chacabuco (B)

## INDICE

### **CLAUSULAS PARTICULARES**

**Art. 1) OBJETO**

**Art. 2) ALCANCES DE LA PRESENTE CONTRATACIÓN**

**Art. 3) UBICACIÓN DE LAS OBRAS**

**Art. 4) PRESUPUESTO OFICIAL**

**Art. 5) VALOR DEL PLIEGO**

**Art. 6) SISTEMA DE CONTRATACIÓN**

**Art. 7) CONSULTAS AL PLIEGO**

**Art. 8) PERIODO DE ACLARACIONES**

**Art. 9) GARANTÍA DE PROPUESTA**

**Art. 10) RECEPCIÓN DE LAS PROPUESTAS**

**Art. 11) FORMA DE PRESENTACIÓN DE LAS PROPUESTAS**

**Art. 12) LUGAR, FECHA Y HORA DE APERTURA DE PROPUESTAS**

**Art. 13) APERTURA DE PROPUESTAS - ACLARACIONES Y OBSERVACIONES**

**Art. 14) RECHAZO DE LAS PROPUESTAS**

**Art. 15) IGUALDAD DE PRECIOS**

**Art. 16) ADJUDICACIÓN**

**Art. 17) PLAZO DE EJECUCIÓN DE LA OBRA**

**Art. 18) PRORROGA EN EL PLAZO DE EJECUCIÓN DE OBRA**

**Art. 19) FIRMA DEL CONTRATO**

**Art. 20) GARANTÍA DE CONTRATO**

**Art. 21) DOCUMENTACIÓN CONTRACTUAL**

**Art. 22) PLAN DE TRABAJOS E INVERSIONES**

**Art. 23) REPRESENTANTE TÉCNICO**

**Art. 24) INSPECCIÓN DE OBRA**

**Art. 25) DOCUMENTACIÓN DE LA OBRA**

**Art. 26) SEGURIDAD E HIGIENE**

**Art. 27) CARTEL DE OBRA**

**Art. 28) INICIACIÓN DE LA OBRA**

**Art. 29) VIGILANCIA Y ALUMBRADO DE LA OBRA**

**Art. 30) LIMPIEZA DE OBRA**

**Art. 31) AGUA Y ENERGÍA ELÉCTRICA**

**Art. 32) ADELANTO FINANCIERO**

**Art. 33) MEDICIÓN DE LOS TRABAJOS**

**Art. 34) CERTIFICACIÓN Y PAGOS**

**Art. 35) GARANTÍA DE OBRA**

**Art. 36) RECEPCIÓN PROVISORIA, PLAZO DE CONSERVACIÓN Y RECEPCIÓN DEFINITIVA**

**Art. 37) DEVOLUCIÓN DE LA GARANTÍA DE OBRA**

**Art. 38) DEVOLUCIÓN DE LA GARANTÍA DE CONTRATO**

**Art. 39) MULTAS**

**Art. 40) CAPACIDAD FINANCIERA**

**Art. 41) VISITA DE OBRA**

**Art. 42) REDETERMINACIÓN DE PRECIOS**

# MUNICIPALIDAD DE CHACABUCO

## Secretaría de Obras Públicas

12 de febrero y Av. Saavedra – Tel.: (02352) 430473 - 430493  
C.P. B6740AWA – Chacabuco (B)

### CLAUSULAS PARTICULARES

**Art.1) OBJETO:** Contratación para la “Construcción del Jardín N°917”, en la ciudad de Chacabuco.-

**Art.2) ALCANCES DE LA PRESENTE CONTRATACIÓN:** Se contratará la provisión de materiales, mano de obra, equipos y todas las prestaciones necesarias para la ejecución de los trabajos. La ejecución de la obra se realizará de acuerdo a las Especificaciones Técnicas de este Pliego.-

**Art.3) UBICACIÓN DE LA OBRA:**

La ubicación de la obra es en la esquina de calles M.Insiarte y Junín, de la ciudad de Chacabuco, Provincia de Buenos Aires.

Nomenclatura Catastral: C:I - S:F - Mz:414D - Parcela:12 - Pda: 33351

**Art.4) PRESUPUESTO OFICIAL:** El presupuesto oficial de la presente obra se fija en: **pesos CINCUENTA Y SIETE MILLONES ONCE MIL CUATROCIENTOS SETENTA Y SIETE CON 14/100 (\$57.011.477,14.-) IVA incluido.-**

**Art. 5) VALOR DEL PLIEGO:** Se establece un valor del pliego de **PESOS QUINCE MIL (\$15.000.-)**. Los interesados tendrán acceso anónimo a la pestaña de la página web y sus pliegos. Dirección: <https://chacabuco.gob.ar/gobiernoabierto/licitaciones>.-

**Art. 6) SISTEMA DE CONTRATACIÓN:** La obra se contratará por el sistema de ajuste alzado.-

**Art. 7) CONSULTAS AL PLIEGO:** Las consultas al pliego se deben realizar en la Secretaría de Obras Públicas.

**Art. 8) PERIODO DE ACLARACIONES:** Se podrá hacer pedidos de aclaraciones hasta cuarenta y ocho (48) horas antes de la apertura de las ofertas.-

**Art. 9) GARANTIA DE PROPUESTA:** La garantía de propuesta respaldará la oferta hasta la firma del contrato. El importe de dicha garantía será equivalente al 1% (uno por ciento) del Presupuesto Oficial. Se cumplimentará en alguna de las formas establecidas en el Art.5° de las Clausulas Generales.-

**Art. 10) RECEPCIÓN DE LAS PROPUESTAS:** Se recibirán propuestas hasta la hora fijada para el Acto de Apertura, en el lugar previsto para la apertura. - Las que se reciban por correspondencia con posterioridad, serán acumuladas al expediente de la licitación sin abrir, con la constancia correspondiente.-

**Art. 11) FORMA DE PRESENTACIÓN DE LAS PROPUESTAS:** se presentarán en un sobre cerrado donde se indicará:

MUNICIPALIDAD DE CHACABUCO  
Reconquista N 26  
Número de Expediente 4029-3477/22  
Licitación Pública N°8/2022  
Lugar: Secretaría de Obras Públicas  
Fecha: 23/09/2022  
Hora de Apertura: 10hs

Se deja debidamente aclarado que en el sobre no podrá tener escrito el nombre del Proponente y ningún tipo de inscripción que identifique la propuesta, caso contrario no se procederá a la apertura del sobre y se dejará asentado en el acta de Apertura. Este sobre deberá contener:

- 1- a) El presente Pliego firmado por el Proponente y su Representante Técnico en todas sus fojas.-
- b) Comprobante de pago de garantía de propuesta o documentos correspondientes a la misma.-
- c) Declaración jurada que el Proponente ha constituido domicilio legal en la Ciudad de Chacabuco (Formulario 4) y que para cualquier cuestión judicial que se suscite se acepta la jurisdicción de los Tribunales Ordinarios de Junín (B), renunciando a cualquier otro fuero o jurisdicción.-
- d) Documentación correspondiente al estudio de licitación visada por el Colegio Profesional respectivo del representante técnico propuesto.-
- e) Constancia de inscripción en vigencia en el Registro de Contratistas del Municipio.-
- f) Comprobante de pago del Pliego de Licitación.-
- g) Planillas de Declaratoria de Bienes (Formulario 1) y Capacidad Financiera (Formulario 2) debidamente firmada y visada por el Colegio Profesional correspondiente con una antigüedad no mayor a un año. Si se presenta una copia, la misma debe estar certificada.-

# MUNICIPALIDAD DE CHACABUCO

## Secretaría de Obras Públicas

12 de febrero y Av. Saavedra – Tel.: (02352) 430473 - 430493  
C.P. B6740AWA – Chacabuco (B)

**2-** Sobre cerrado conteniendo el presupuesto expreso de la oferta en la “Planilla de Propuesta” (Formulario 3) debidamente firmada, juntamente con las planillas de Presupuesto Resumen y Curva de Inversión completadas por el Proponente y su Representante Técnico.-

La falta de alguno de los puntos indicados precedentemente dará lugar a que no se proceda a la apertura de la propuesta.-

**Art. 12) LUGAR, FECHA Y HORA DE APERTURA DE PROPUESTAS:** Las propuestas se abrirán en **Secretaría de Obras Públicas, sita en calle 12 de febrero y Av. Saavedra** el día **23/09/2022** a las **10hs**, en presencia de las autoridades correspondientes e interesados que concurran, labrándose acta que será firmada por las autoridades presentes y demás asistentes que lo deseen.-

Si el día fijado para la apertura fuese feriado o asueto administrativo, ésta tendrá lugar el primer día hábil inmediato siguiente a la misma hora.-

**Art. 13) APERTURA DE PROPUESTAS - ACLARACIONES Y OBSERVACIONES:** Antes de procederse a la apertura de las propuestas, los interesados podrán pedir o formular aclaraciones relacionadas con el acto, pero no se admitirán nuevas propuestas, ni interrupción alguna luego de iniciada dicha apertura.-

Todos los presentes tendrán derecho a hacer asentar en el Acta las observaciones que a su criterio sean procedentes.-

La presentación de las ofertas sin observación al Pliego de Bases y condiciones implica siempre el conocimiento, aceptación y sometimiento a todas sus disposiciones sin lugar a ningún reclamo posterior.-

**Art. 14) RECHAZO DE LAS PROPUESTAS:** Serán rechazadas las ofertas en los siguientes casos:

1) Cuando falte alguno de los elementos requeridos en el Art.11) de las Cláusulas Particulares.

2) Si se apartan de las disposiciones del presente Pliego de Bases y Condiciones.-

**Art. 15) IGUALDAD DE PRECIOS:** En el caso de igualdad de precios, calidad y condiciones entre dos o más ofertas, se llamará a los proponentes a mejorarlas por escrito y en sobre cerrado, dentro de los quince (15) días corridos de realizado el Acto de Apertura, en la fecha y hora que la Municipalidad establezca.-

En caso de subsistir la igualdad, el Departamento Ejecutivo adjudicará la obra teniendo en cuenta la mayor capacidad técnico - financiera y los mejores antecedentes entre los proponentes.-

**Art. 16) ADJUDICACIÓN:** el Intendente es la autoridad facultada para decidir las adjudicaciones.-

El Departamento Ejecutivo adjudicará la obra a la propuesta que considere más conveniente a los intereses del Municipio, previo estudio y evaluación de todas las ofertas presentadas, no habiendo lugar a ningún reclamo al respecto. Esto no otorgará derecho al Proponente a percibir indemnización de ningún tipo.-

**Art.17) PLAZO DE EJECUCIÓN DE LA OBRA:** El plazo de ejecución de la presente obra se fija en: **TRESCIENTOS SESENTA (360) DÍAS CORRIDOS** contados a partir de la fecha del Acta de iniciación de Obra.-

**Art.18) PRORROGA EN EL PLAZO DE EJECUCIÓN DE OBRA:** El Contratista deberá presentar el pedido de prórroga para el plazo de ejecución de la obra dentro de los primeros cinco (5) días hábiles del mes siguiente a los hechos que se invoquen.-

Los pedidos de prórroga serán presentados por escrito mediante nota de pedido, ante la Subsecretaría de Obras Públicas de esta Municipalidad.-

En el caso que la prórroga sea atribuible a inconvenientes por lluvia, la Municipalidad reconocerá un plazo de ejecución mayor, si los días de lluvia tomados mensualmente, superan a los indicados en el siguiente cuadro

Mes	Enero	Febrero	Marzo	Abril	Mayo	Junio	Julio	Agosto	Sept	Oct	Nov	Dic
Días	5	5	7	6	6	7	7	6	7	6	6	5

Lluvia

Se define como día de lluvia, el período de 24 horas utilizado por el Servicio Meteorológico Nacional como unidad de tiempo al que se refiere de registro de lluvia diaria, y durante el cual la precipitación supere los cinco milímetros.

**Art.19) FIRMA DEL CONTRATO:** Toda documentación que integre el contrato será firmada por el adjudicatario en el acto de suscribirlo.-

El adjudicatario firmará el número de ejemplares que le exija la Municipalidad. Se entregará al Contratista una copia del mismo.

# MUNICIPALIDAD DE CHACABUCO

## Secretaría de Obras Públicas

12 de febrero y Av. Saavedra – Tel.: (02352) 430473 - 430493  
C.P. B6740AWA – Chacabuco (B)

**Art.20) GARANTÍA DE CONTRATO:** El importe de la garantía de contrato será el 5% (cinco por ciento) del monto de contrato. Se cumplimentará en alguna de las formas establecidas en el Art.5° de las Clausulas Generales.-

**Art.21) DOCUMENTACIÓN CONTRACTUAL:** Los que a continuación se enumeran, serán los documentos integrantes del contrato:

- 1) Memoria descriptiva
- 2) Cláusulas Generales
- 3) Especificaciones Técnicas
- 4) Toda otra documentación necesaria para la ejecución de la obra

**Art. 22) PLAN DE TRABAJOS E INVERSIONES:** El Contratista deberá presentar el Plan de Trabajos e Inversiones para la obra dentro de los cinco (5) días hábiles siguientes a la firma del contrato. El mismo será elaborado mediante el diagrama de barras y deberá indicar por cada semana de trabajo, los porcentajes y/o unidades a ejecutar y la inversión a realizarse hasta completar la inversión total.-

**Art. 23) REPRESENTANTE TÉCNICO:** El representante deberá tener título de Ingeniero Civil, en Construcciones o Vial, habilitado por el Colegio de Ingenieros de la Provincia de Buenos Aires a la fecha de presentación de la Propuesta.

Se deberá presentar **Contrato de Representación Técnica visado por el Colegio de Ingenieros**, a la firma del contrato. Antes de la recepción provisoria de la obra, deberá presentarse la/s **boleta/s de aporte a CAAITBA**.-

**Art.24) INSPECCIÓN DE OBRA:** La ejecución de las obras se realizará bajo la Inspección del o de los Profesionales que a tal efecto designe la Municipalidad. Para tal fin el Contratista deberá proveer a la inspección, previo a la confección del primer certificado de obra, el siguiente equipamiento nuevo y con garantía:

- Sillón de escritorio ejecutivo ergonómico, de respaldo alto (aprobado por Inspección de Obra)
- 20 resmas de hojas A4 de 75g
- 2 juegos de cartuchos **originales** Hp 711xl Negro 80ml + 2 juegos de cartuchos **originales** Hp 711 Color (de los 3 colores)
- Kit Handy X2 Baofeng Bf 888s 16 Canales Handie + Baterias (o el que apruebe la Inspección de Obra)
- Medidor De Distancia Laser Bosch Glm 40 Mts 601072900

**Art.25) DOCUMENTACIÓN DE LA OBRA:** Previo al inicio de los trabajos, el contratista deberá confeccionar el proyecto y los planos ejecutivos que no existan en el presente pliego, en los que consten los niveles de los puntos determinantes, los desniveles y el escurrimiento del agua hacia los desagües correspondientes, salvo en los casos en los que ya estén definidos. Los documentos mencionados deberán ser presentados a la Inspección de Obra para su aprobación. Toda la documentación presentada deberá estar firmada por el Representante Técnico, quien será responsable de su contenido.-

**Art.26) SEGURIDAD E HIGIENE:** La empresa adjudicataria deberá presentar en la Subsecretaría de Medio Ambiente y Desarrollo Urbano de la Municipalidad de Chacabuco, previo a la firma del Acta de Inicio de Obra, Legajo Técnico y Programa de Seguridad aprobados por la ART del contratista, de acuerdo a lo establecido según Ley 19.587, Decreto 911/96.-

**Art.27) CARTEL DE OBRA:** La empresa contratista deberá colocar un cartel, de 2x3m, de lona impresa sobre bastidor de madera, con el modelo gráfico que oportunamente le proporcione la Inspección de Obra y en la ubicación que la misma establezca.-

**Art.28) INICIACIÓN DE LA OBRA:** Dentro de los diez (10) días hábiles siguientes a la fecha de la firma DEL ACTA DE INICIO, el Contratista deberá comenzar las obras con los trabajos de replanteo, limpieza y nivelación de los terrenos.-

Se labrará la correspondiente Acta de Iniciación, la cuál será firmada por el Contratista, e inspección de Obra.-

**Art.29) VIGILANCIA Y ALUMBRADO DE LA OBRA:** El Contratista tendrá a su cargo y será responsable de la vigilancia y del alumbrado de la obra durante la ejecución de la misma hasta la Recepción Definitiva.-

# MUNICIPALIDAD DE CHACABUCO

## Secretaría de Obras Públicas

12 de febrero y Av. Saavedra – Tel.: (02352) 430473 - 430493  
C.P. B6740AWA – Chacabuco (B)

**Art.30) LIMPIEZA DE OBRA:** Durante toda la ejecución y en el plazo de conservación o garantía hasta la Recepción Definitiva de la Obra, el Contratista deberá mantener limpios y despejados de residuos los terrenos destinados a la obra.-

El Contratista deberá entregar la obra perfectamente limpia, libre de escombros y materiales excedentes, con la correspondiente aprobación de la Inspección de Obra.-

**Art.31) AGUA Y ENERGÍA ELÉCTRICA:** la provisión de agua y energía eléctrica necesarias serán a cargo del contratista.-

**Art. 32) ADELANTO FINANCIERO:** se prevé adelanto financiero del 15% del monto del contrato. La empresa contratista deberá presentar **garantía** por el monto del adelanto recibido, que será devuelta con la recepción provisoria de la obra. Se cumplimentará en alguna de las formas establecidas en el Art.5° de las Clausulas Generales.-

**Art.33) MEDICIÓN DE LOS TRABAJOS:** Se hará al finalizar cada mes.-

**Art.34) CERTIFICACIÓN Y PAGOS:** Dentro de los tres (3) días hábiles siguiente de efectuado los trabajos, el Contratista confeccionará el "Certificado de Obra" (original y tres copias), el cual deberá aprobarlo la Inspección de Obra dentro de los tres (3) días hábiles siguientes a su presentación.-

De no mediar observaciones, la Municipalidad efectuará el pago dentro de los diez (10) días hábiles siguientes a la fecha de la aprobación del certificado.-

Se deja debidamente expresado que no se autorizarán anticipos de fondos.-

**Art.35) GARANTÍA DE OBRA:** será del 5% del monto de cada certificado.-

**Art.36) RECEPCIÓN PROVISORIA, PLAZO DE CONSERVACIÓN Y RECEPCIÓN DEFINITIVA:** El Contratista solicitará la Recepción Provisoria de la Obra por escrito mediante nota. La Municipalidad recibirá la obra provisoriamente dentro de los tres (15) días corridos de solicitada la Recepción de los trabajos, cuando los mismos se encuentran terminados de acuerdo con las condiciones contractuales.-

Se labrará la correspondiente Acta de Recepción Provisoria, la que será firmada por el Contratista, el Representante Técnico y la Inspección de Obra.-

Se fijará un **plazo de conservación o garantía de ciento veinte (120) días** contados a partir de la fecha de Recepción Provisoria de la Obra.-

Cuando con la Recepción Provisoria exista alguna observación, el Contratista deberá cumplimentar la misma durante el plazo de conservación o garantía referido.-

La Recepción Definitiva de la obra se efectuará dentro de las mismas formalidades que la Recepción Provisoria, transcurrido el plazo de conservación o garantía establecido, y en el caso de encontrarse la obra en correcto estado y conforme a lo estipulado en el contrato.-

**Art.37) DEVOLUCIÓN DE LA GARANTÍA DE OBRA:** La garantía de obra será devuelta una vez aprobada la Recepción Provisoria de la Obra.-

**Art.38) DEVOLUCIÓN DE LA GARANTÍA DE CONTRATO:** La garantía de contrato será devuelta una vez aprobada la Recepción Definitiva de la Obra.-

**Art.39) MULTAS:** Multa del 1% (uno por mil) del monto del contrato por cada día de atraso cuando el contratista no cumpla con los plazos y condiciones estipulados en el contrato.-

La falta de carteles según las Especificaciones Técnicas, tendrá una multa de 1% del monto del contrato.-

**Art. 40) CAPACIDAD FINANCIERA:** La empresa debe demostrar una capacidad financiera de al menos **el mismo monto** del presupuesto oficial La misma se presenta a través del Formulario N°2 del presente Pliego y debe estar certificado por Contador Público con no más de un año de antigüedad.

Aquellos proponentes que se encuentren inscriptos en el Registro de Licitadores de la Provincia de Buenos Aires o Registro Nacional de Contratistas de Obras Públicas con su capacidad actualizada y vigente, podrán presentar la misma, no siendo necesario cumplimentar las planillas Declaratorias de bienes y de Obtención de la Capacidad Financiera Anual (Formularios 1 y 2).-

**Art. 41) VISITA DE OBRA**

Es obligación del Interesado efectuar una visita al lugar de las obras. No se podrá alegar desconocimiento del lugar donde se ejecutarán las tareas, sus caminos de acceso o cualquier tipo de información relativa a las condiciones locales que puedan influir sobre la ejecución de los trabajos y se

# MUNICIPALIDAD DE CHACABUCO

## Secretaría de Obras Públicas

12 de febrero y Av. Saavedra – Tel.: (02352) 430473 - 430493

C.P. B6740AWA – Chacabuco (B)

deberá comprometer al estricto cumplimiento de las obligaciones emergentes de esta contratación y abstenerse de presentar cualquier tipo de reclamo alegando desconocimiento o falta de información sobre dichas cuestiones. A tal efecto, deberá presentar la declaración jurada que como Formulario 5 forma parte del presente PCP. Y deberá estar firmado por un responsable del municipio (Secretario de Obras Públicas, Subsecretario, o Director de Vivienda y Urbanismo). Dicha visita deberá realizarse hasta 7 días antes a la fecha de apertura de propuestas de esta licitación..

### **Art.42) REDETERMINACIÓN DE PRECIOS**

Será de aplicación al presente Contrato, el mecanismo de Redeterminación de Precios de Contratos de Obra Pública y de Consultoría de Obra Pública dispuesto por el Decreto N° 290 de fecha 18 de mayo de 2021, sus normas complementarias y modificatorias. A tales efectos se aclara que el mes de base contractual para la redeterminación de los precios será el correspondiente al mes de presentación de la oferta económica o última redeterminación de precios aprobada, en concordancia con lo establecido en el citado Decreto.

### **SECRETARIA DE OBRAS PÚBLICAS**



# MUNICIPALIDAD DE CHACABUCO

## Secretaría de Obras Públicas

12 de febrero y Av. Saavedra – Tel.: (02352) 430473 - 430493

C.P. B6740AWA – Chacabuco (B)

## ESPECIFICACIONES TÉCNICAS

### DETALLE DE TAREAS:

#### 1. TRABAJOS PRELIMINARES

- 1.1 Cartel de Obra
- 1.2 Replanteo Planialtimétrico

#### 2. MOVIMIENTOS DE SUELO

- 2.1 Relleno, nivelación y compactación
- 2.2 Excavación manual

#### 3 ESTRUCTURA RESISTENTE

- 3.1 Estructura de H<sup>º</sup>A<sup>º</sup>
  - 3.1.1 Cimientos de H<sup>º</sup> pobre de cascote
  - 3.1.2 Losa cerámica
  - 3.1.3 Encadenado y dinteles
- 3.2 Estructura metálica
  - 3.2.1 Viga reticulada

#### 4. ALBANILERÍA

- 4.1 Mampostería de elevación
  - 4.1.1 Ladrillo común
  - 4.1.2 Ladrillo cerámico portante 18\*18\*33
  - 4.1.3 Ladrillo cerámico portante 12\*18\*33
- 4.2 Aislaciones
  - 4.2.1 Cajón hidrófugo para muro de 0.20
  - 4.2.2 Cajón hidrófugo para muro de 0.15
- 4.3 Revoques
  - 4.3.1 Azotado de concreto con hidrófugo incorporado
  - 4.3.2 Grueso a la cal bajo fino interior
  - 4.3.3 Grueso a la cal bajo fino / revestimiento plástico
- 4.4 Contrapisos
  - 4.4.1 Contrapiso sobre terreno natural esp. 12 cm
  - 4.4.2 Contrapiso alivianado s/losa – arcilla expandida
  - 4.4.3 Carpeta de concreto de 2 cm bajo piso
  - 4.4.4 Carpeta de concreto de 3 cm s/losa de cubierta

#### 5. REVESTIMIENTOS

- 5.1 Revestimiento cerámico esmaltado
- 5.2 Varilla guardacantos

#### 6. PISOS, ZÓCALOS, UMBRALES, SOLÍAS Y ALFEIZARES

- 6.1 Interiores
  - 6.1.1 Porcelanato pulido
- 6.2 Exteriores
  - 6.2.1 Baldosas graníticas
- 6.3 Zócalos, umbrales, solías y alfeizares
  - 6.3.1 Alfeizer de H<sup>º</sup>A<sup>º</sup>
  - 6.3.2 Zócalo porcelanato
  - 6.3.3 Zócalo cemento alisado

#### 7. MARMOLERÍA

- 7.1 Mesada de granito natural
- 7.2 Zócalo de granito natural
- 7.3 Revestimiento de escalones en granito natural

#### 8. CUBIERTA Y TECHADOS

- 8.1 Cubiertas
  - 8.1.1 Cubierta de chapa
- 8.2 Aislaciones
  - 8.2.1 Membrana asfáltica
- 8.3 Zinguería
  - 8.3.1 Canaleta tipo cenefa
  - 8.3.2 Caballete Cumbreira
  - 8.3.3 Extractor de Aire eólico

#### 9. CIELORRASOS

- 9.1 SUSPENDIDOS
  - 9.1.1 Cielorraso de PVC

# MUNICIPALIDAD DE CHACABUCO

## Secretaría de Obras Públicas

12 de febrero y Av. Saavedra – Tel.: (02352) 430473 - 430493

C.P. B6740AWA – Chacabuco (B)

- 10. CARPINTERÍAS Y MOBILIARIO
  - 10.1 Chapa doblada y herrería
    - 10.1.1 Protector c/malla de metal
    - 10.1.2 Portón de dos hojas
  - 10.2 Carpintería de aluminio
  - 10.3 Carpintería de Madera
  - 10.4 Carpintería combinada
  - 10.5 Mobiliario
    - 10.5.1 Frente de placard
    - 10.5.2 Frente bajo mesada
- 11. INSTALACIÓN ELÉCTRICA
  - 11.1 Pilar Medidor
  - 11.2 Baja Tensión
  - 11.3 Artefactos
- 12. INSTALACIÓN SANITARIA
  - 12.1 Desagües cloacales
  - 12.2 Agua fría y caliente
  - 12.3 Artefactos
  - 12.4 Griferías
  - 12.5 Varios
  - 12.6 Desagües Pluviales
  - 12.7 Tanque de Reserva y Cisterna
- 13. INSTALACIÓN DE GAS
  - 13.1 Tramitaciones
  - 13.2 Nicho Medidor
  - 13.3 Cañería de Gas
  - 13.4 Artefactos
  - 13.5 Varios
- 14. INSTALACIÓN DE SEGURIDAD
- 15. CRISTALES, ESPEJOS Y VIDRIOS
- 16. PINTURAS
- 17. SEÑALETICA
- 18. OBRAS EXTERIORES
- 19. LIMPIEZA DE OBRA

# MUNICIPALIDAD DE CHACABUCO

## Secretaría de Obras Públicas

12 de febrero y Av. Saavedra – Tel.: (02352) 430473 - 430493  
C.P. B6740AWA – Chacabuco (B)

### ESPECIFICACIONES TÉCNICAS

#### • **ALCANCE DEL PLIEGO**

El Pliego de Especificaciones Técnicas Particulares tiene como finalidad dar los lineamientos de las especificaciones de aplicación para la construcción y/o tareas que integren las obras a realizarse, motivo de la presente Licitación, siendo su alcance para la totalidad de los trabajos.

Dado el carácter y el tipo de intervención, todos los elementos a incorporar a la Obra, deberán ajustarse según las máximas condiciones de calidad, terminación y durabilidad.

Todas las planimetrías, detalles, instalaciones, etc. Y muestra de materiales deberán ser presentadas a la Inspección para su aprobación.

Todos los materiales que ingresen a la Obra deberán contar con la aprobación de la Supervisión, para su utilización, mandando a retirar en forma inmediata todos aquellos materiales no aprobados.

#### • **ESTUDIO DE LA DOCUMENTACION**

La documentación técnica que consta en el Pliego debe interpretarse que es a título ilustrativo, y en ningún caso dará derecho a la Contratista a reclamos si fueran incompletos. La presentación de la Propuesta crea presunción absoluta de que el Oferente y el Director Técnico de la Empresa han estudiado la documentación completa del Pliego, que han efectuado sus propios cómputos y cálculos de costos de la Obra y que se han basado en ellos para formular su Oferta.

#### • **GARANTIA DE LOS MATERIALES, TRABAJOS Y EQUIPAMIENTOS VARIOS**

La Contratista garantizará la buena calidad de los materiales, trabajos, y equipamientos varios y responderá de los defectos, degradaciones y averías que pudieran experimentar por efecto de la intemperie, o cualquier otra causa; por lo tanto quedarán exclusivamente a su cargo, hasta la recepción definitiva de la Obra, el reparo de los defectos, desperfectos, averías, reposiciones o sustituciones de materiales, estructuras, instalaciones, etc., de elementos constructivos o de instalaciones, salvo los defectos resultantes de uso indebido. Si la Supervisión de Obra, advirtieran desperfectos, debido a la mala calidad de los materiales empleados, mala ejecución de las obras, o a la mala calidad de los equipamientos varios provistos notificarán a la Contratista, quien deberá repararlos, o corregirlos de inmediato, o reponerlos, a su exclusiva cuenta.

#### • **PLANOS CONFORME A OBRA**

La Contratista deberá suministrar a la Repartición para su aprobación, los Planos Originales Conforme a Obra, antes de la solicitud de Recepción Provisoria, según el siguiente detalle:

a) Planimetría general, detalle de estructuras, cortes, diagramas y detalle de cada uno de los servicios incorporados a la Obra, planilla de locales y todo otro plano o planilla que a juicio de la Supervisión fuera necesario para completar la fiel interpretación de las obras ejecutadas, fijando ésta las escalas respectivas.

b) Tal documentación será confeccionada en papel, 4 (cuatro) copias, conteniendo los archivos de la documentación mencionada en formato AutoCAD. Esta obligación no estará sujeta a pago directo alguno. De igual forma que los honorarios, tasas, derechos y/o contribuciones exigibles, se consideran incluidos dentro del precio del contrato, debiendo el Proponente preverlos dentro de los gastos generales de su Propuesta.

c) Documentos del legajo ejecutivo a presentar:

- Planos de todas las instalaciones conforme a obra, solicitar factibilidades de los servicios, planos de arquitectura.
- Plan de Seguridad e Higiene aprobado por ART.
- Cartel de obra según reglamentación vigente en el municipio.
- Seguros (responsabilidad civil, incendio, ART, accidentes personales para la inspección técnica.

d) Para otorgar la habilitación de la Obra

- La Contratista deberá entregar la totalidad de los planos según obra y los certificados de habilitación o conformidad de las autoridades correspondientes a las distintas instalaciones (instalación contra incendio, eléctrica, telefónica, gas, sanitaria de agua potable y de cloacas o planta de tratamiento si correspondiera); análisis bromatológicos del agua, en los casos en que la provisión se realice por pozo semisurgente.
- Toda la documentación que se presente, llevará la firma del Representante Técnico y del Especialista matriculado interviniente.

# MUNICIPALIDAD DE CHACABUCO

## Secretaría de Obras Públicas

12 de febrero y Av. Saavedra – Tel.: (02352) 430473 - 430493  
C.P. B6740AWA – Chacabuco (B)

- **Toda la documentación según obra deberá subirse a la plataforma digital –SIE Fondo Educativo.**
- Al momento de la habilitación de la obra los municipios deberán entregar al inspector de D.P.I.E los planos definitivos según obra (finales de obra).

- **OBRAS COMPRENDIDAS EN ESTA DOCUMENTACIÓN**

Son aquellas por las cuales la Empresa Contratista tomará a su cargo la provisión de materiales, mano de obra, plantel, equipo y toda otra provisión o trabajo complementario que directa o indirectamente resulte necesario para la ejecución de los mismos y que se detallan en planimetrías y en el presente Pliego de ESPECIFICACIONES Técnicas Particulares, en correspondencia con los rubros siguientes:

## 1. TRABAJOS PRELIMINARES

**1.1 Provisión y colocación del Cartel de Obra:** Con el inicio de la obra se deberá proveer y colocar un cartel de obra de 2,00 m x 3,00m cuyo diseño será provisto por el Inspector de la Obra. El Inspector de Obra definirá el lugar donde se colocará el mismo.

**1.2 Tareas de replanteo:** La Contratista deberá llevar a cabo el replanteo parcial o total de la Obra en forma conjunta con la Inspección, según lo indicado en los planos, en un todo de acuerdo a lo especificado en el Pliego de Condiciones Generales, labrándose a su término el correspondiente Acta de Replanteo. Es indispensable que al indicar los ejes de tabiques, puertas, etc, haga siempre la Empresa verificaciones por vías diferentes llamando la atención de la Inspección sobre cualquier discrepancia en los planos. El replanteo será efectuado por el Contratista y será verificado por la Inspección de Obra, antes de dar comienzo a los trabajos. Los niveles determinados en los planos serán verificados en obra. Será obligación del Contratista solicitar directamente a la autoridad de la Municipalidad de Chacabuco las líneas de edificación, como asimismo de las cotas fijadas para el o los cordones de veredas. Se le entregará a la Repartición una constancia de la autoridad Municipal. El replanteo constituirá a los efectos del plazo de ejecución de los trabajos, la parte inaugural de los mismos y la fecha en que se iniciare la operación será la del primer día del plazo convenido, para la ejecución de la obra. Los ejes de las paredes principales, serán delineados con alambres bien asegurados, tendidos con torniquetes a una altura conveniente sobre el nivel del suelo. Esos alambres no serán retirados hasta tanto las paredes alcancen aquella altura. La escuadría de los locales, será prolijamente verificada comprobando la igualdad de la diagonal de los mismos. Los niveles se materializarán en el terreno con un mojón que a tal efecto deberá colocar el Contratista a su exclusivo cargo y cuya permanencia e inmovilidad se preservará durante el tiempo que dure la ejecución de todos los trabajos y la obra.

## 2. MOVIMIENTO DE SUELO

### 2.1 Relleno, nivelación y compactación con suelo seleccionado en forma manual.

Se efectuarán los desmontes necesarios para alcanzar los niveles de los pisos indicados en los planos correspondientes, o bien se efectuarán los rellenos o terraplenamientos necesarios con tierra limpia y seca, sin cascotes ni piedras, asentándola fuertemente mediante el pisón o medios mecánicos y riegos de agua, por capas sucesivas de 20cm de espesor como máximo.

Cuando los suelos provenientes de la excavación de cimientos sean aptos, se podrán utilizar para rellenar o realizar los terraplenamientos en las zonas requeridas, según proyecto. Si los mismos no sirven, no son necesarios o no son suficientes, se deberá traer de otro lugar.

Será obligación del Contratista, arreglar debidamente cualquier terraplenamiento que se asentare, aún posteriormente a la recepción provisoria de la obra.

Cuando un asiento de este género se produjere debajo de un pavimento, el Contratista deberá ejecutar a su costa la reparación correspondiente.

Nota importante para el caso en especial que deban ejecutarse rellenos y compactaciones de grandes espesores:

Se realizará un terraplenamiento de espesor final mínimo sobre el terreno natural conforme a las necesidades de proyecto, pudiendo utilizarse:

- 1) Arena silíceo del Paraná limpia y libre de residuos orgánicos.-
- 2) Arena calcárea.

# MUNICIPALIDAD DE CHACABUCO

## Secretaría de Obras Públicas

12 de febrero y Av. Saavedra – Tel.: (02352) 430473 - 430493  
C.P. B6740AWA – Chacabuco (B)

3) Suelo limo - arenoso.

4) Mezcla de suelo arenoso y suelos plásticos, con índice plástico no superior a 16 en relación 30-70.

En caso de optar por rellenos especificados en los puntos 1 o 2, se efectuará una compactación mecánica mediante rodillo vibrador hasta lograr una densidad igual o mayor al 95% de la máxima obtenida en el ensayo proctor standard.

Si se rellenas mediante las opciones 3 o 4, deberá adicionarse un 3% de cal hidratada en polvo.-

### 2.2 Excavación de Cimientos

Las excavaciones para los cimientos, se efectuarán de acuerdo con las disposiciones que se determinen en los planos respectivos, teniendo en cuenta las modificaciones que puedan surgir en base al estudio de suelo respectivo.

La calidad del suelo elegido para cimentar, en todos los puntos, será comprobada por el Contratista y comunicada por nota a la Inspección de Obra, la que asimismo siempre que lo crea conveniente podrá exigir del Contratista que disponga una o más pruebas de resistencia, siendo los gastos que produzcan por este concepto a cargo del Contratista.-

Si la resistencia hallada en algunos puntos fuese insuficiente, la Repartición determinará el procedimiento a seguir en la cimentación.-

El fondo de las excavaciones debe ser perfectamente nivelado y apisonado. Una vez terminados los fundamentos, los espacios vacíos se rellenarán con cuidado, por capas de 20 cm de espesor, bien apisonado, previo humedecimiento.-

El Contratista deberá efectuar el apuntalamiento necesario para evitar desmoronamientos. Su costo está incluido en todos los casos en el precio unitario de la excavación.-

Si por cualquier circunstancia, infiltración o agentes atmosféricos, se produjera la inundación de la zanja, ésta será desagotada y profundizada hasta tierra firme antes del relleno del cimiento.-

El contratista realizará todos los trabajos enteros, completos y adecuados a su fin, aunque las especificaciones técnicas y/o planos no lo indiquen en forma explícita, sin que tenga por ello derecho a pago adicional alguno.

## 3. ESTRUCTURA RESISTENTE

### 3.1 Estructura de H<sup>º</sup>A<sup>º</sup>

#### 3.1.1 Cimiento de H<sup>º</sup>P de cascote

Se realizará los cimientos en hormigón pobre de cascote para las mamposterías interiores y divisorias para luego realizar la mampostería en ladrillo macizo común con su cajón hidrófugo, según proyecto.

La ejecución será continua, no permitiéndose un trabajo fraccionado, a los efectos de conseguir un fraguado uniforme en toda la extensión del mismo.

Toda cimentación que se realice, tendrá que establecer una continuidad; todo elemento que perturbe esa continuidad deberá ser retirado o salvado para garantizar la misma.

#### 3.1.2 Losa de ventadas

El Representante técnico deberá proveer cálculo de la estructura y presentarlos a la Inspección de Obra para su aprobación. Sobre ésta se realizará una carpeta hidrófuga de concreto con espesor suficiente para desagotar el agua.

#### 3.1.3 Encadenados y Dinteles

Se ejecutarán vigas perimetrales de hormigón armado, para los dinteles de las carpinterías y un encadenado superior en todo el perímetro de la obra a la altura de dinteles. Se colocarán barras de hierro, formando armaduras con cuantías suficientes para absorber las tensiones de compresión, flexión y corte que se puedan producir. A su vez, cada cinco hiladas se colocarán armadura de refuerzo horizontal consistente en 2 Ø 8. En las piezas que conformen dinteles se colocarán en todo el ancho del vano, más 40 cm. de cada lado 2 Ø 8.

### 3.2 Estructura Metálica

#### 3.2.1 Viga reticulada (el Representante Técnico debe proveer del cálculo de estructura)

## 4. ALBANILERÍA

### 4.1 Mampostería de elevación

Se construirán de 0,15 m y de 0,30 m (**para mampostería de cimientos**) de espesor según planos.-

Los ladrillos tendrán la siguiente medida: 26 cm de largo, 12,5 cm de ancho y 5 cm de espesor cada uno, antes de su empleo serán debidamente mojados.-

Se asentarán con el mortero correspondiente y las juntas tendrán que estar correctamente ejecutadas según especificación en plano. El espesor de mortero de asiento no podrá exceder de 1,5 cm y estará compuesto por ½ parte de cemento, 1 parte de cal hidráulica y 4 partes de arena.

La mampostería de cimientos arrancará desde encadenado de cimiento hasta la segunda capa aisladora horizontal; se ejecutará en ladrillo común en un ancho igual al muro que soporta, cuidando en esta etapa la dureza del ladrillo, dejando de lado aquellos ladrillos mal cocidos o “bayos”, terminando la última hilada a 5 cm sobre el nivel de piso terminado interior. Para la pared de 0,15 m. de espesor se arrancará con

# MUNICIPALIDAD DE CHACABUCO

## Secretaría de Obras Públicas

12 de febrero y Av. Saavedra – Tel.: (02352) 430473 - 430493  
C.P. B6740AWA – Chacabuco (B)

una primera hilada con mortero reforzado, la traba será del 50% del ladrillo, logrando uniformidad en la estructura.

### 4.1.1 Ladrillo común

Los ladrillos tendrán la siguiente medida: 26 cm de largo, 12,5 cm de ancho y 5 cm de espesor cada uno, antes de su empleo serán debidamente mojados.-

Se asentarán con el mortero correspondiente y las juntas tendrán que estar correctamente ejecutadas según especificación en plano. El espesor de mortero de asiento no podrá exceder de 1,5 cm y estará compuesto por ½ parte de cemento, 1 parte de cal hidráulica y 4 partes de arena.

Las cargas del techo del depósito serán de ladrillo macizo común.

### 4.1.2 Ladrillo cerámico portante 18x19x33

Se construirán ladrillos huecos portantes de 18x19x33 los muros de exteriores, como se indica en los planos Las trabas entre muros se resolverán mediante hierros de 4,2 mm tomados con concreto cada dos hiladas. Se asentarán con el mortero correspondiente y las juntas tendrán que estar correctamente ejecutadas según especificación en plano. El espesor de mortero de asiento no podrá exceder de 1,5 cm, la dosificación a emplearse será la que se aconseja para una adecuada elaboración del mismo. La elevación de muros se practicará simultáneamente y al mismo nivel en todas las partes trabadas o destinadas a serlo.-

En todos los casos se asentarán con el siguiente mortero; ½ (media) parte de cemento; 1 (una) parte de cal hidráulica y 3 (tres) partes de arena mediana.

La trabazón de los ladrillos tendrá que resultar perfectamente regular, conforme a lo que se prescribe.- No se permitirá la colocación de cascotes en las mochetas, ni tampoco el empleo de medios ladrillos, salvo lo imprescindible para la trabazón.-

La pared deberá quedar bien ejecutada a plomo y nivel. No se admitirán defectos en su construcción ni diferencias en las medidas y en los niveles.-

### 4.1.3 Ladrillo cerámico portante 12x19x33

Se construirán ladrillos huecos portantes de 12x19x33 los muros interiores, como se indica en los planos Las trabas entre muros se resolverán mediante hierros de 4,2 mm tomados con concreto cada dos hiladas. Se asentarán con el mortero correspondiente y las juntas tendrán que estar correctamente ejecutadas según especificación en plano. El espesor de mortero de asiento no podrá exceder de 1,5 cm, la dosificación a emplearse será la que se aconseja para una adecuada elaboración del mismo. La elevación de muros se practicará simultáneamente y al mismo nivel en todas las partes trabadas o destinadas a serlo.-

En todos los casos se asentarán con el siguiente mortero; ½ (media) parte de cemento; 1 (una) parte de cal hidráulica y 3 (tres) partes de arena mediana.

La trabazón de los ladrillos tendrá que resultar perfectamente regular, conforme a lo que se prescribe.- No se permitirá la colocación de cascotes en las mochetas, ni tampoco el empleo de medios ladrillos, salvo lo imprescindible para la trabazón.-

La pared deberá quedar bien ejecutada a plomo y nivel. No se admitirán defectos en su construcción ni diferencias en las medidas y en los niveles.-

## 4.2 Aislaciones

### 4.2.1 Cajón Hidrófugo para muro de 0.20

HORIZONTAL:

En todos los muros, se extenderán dos capas aisladoras de cemento y arena 1:2 y de 2cm de espesor, con hidrófugo de marca reconocida aceptada por la inspección de obra, uniendo ambas de ambos lados del muro mediante la capa aisladora vertical. El nivel de la capa superior deberá quedar como mínimo 5cm por encima del nivel de piso terminado.

Se colocará en la horizontal superior pintura asfáltica y sobre ésta polietileno de 200 micrones, el mismo tendrá continuidad con el que se colocará bajo los contrapisos.

VERTICAL:

Se hará una doble capa aisladora vertical de 5 mm de espesor con el mismo dosaje que el caso anterior.

### 4.2.2 Cajón Hidrófugo para muro de 0.15

En todos los muros, se extenderán dos capas aisladoras de cemento y arena 1:2 y de 2cm de espesor, con hidrófugo de marca reconocida aceptada por la inspección de obra, uniendo ambas de ambos lados del muro mediante la capa aisladora vertical. El nivel de la capa superior deberá quedar como mínimo 5cm por encima del nivel de piso terminado.

El contratista realizará todos los trabajos enteros, completos y adecuados a su fin, aunque las especificaciones técnicas y/o planos no lo indiquen en forma explícita, sin que tenga por ello derecho a pago adicional alguno.

## 4.3 Revoques

### 4.3.1 Azotado de concreto con hidrófugo

En los muros que den al exterior se aplicará, previo al revoque grueso un azotado impermeable con una

# MUNICIPALIDAD DE CHACABUCO

## Secretaría de Obras Públicas

12 de febrero y Av. Saavedra – Tel.: (02352) 430473 - 430493  
C.P. B6740AWA – Chacabuco (B)

mezcla de una parte de cemento y tres partes de arena fina (1:3).

### **4.3.2 Grueso a la cal bajo fino interior**

Tendrán revoque grueso a la cal más fino en aquellas que queden a la vista y con revoque grueso peinado las que reciban revestimientos.

REVOQUE FINO: Se realizará con MORTERO, 1: 4 : 12 (cemento, cal hidratada, arena fina), terminándose al fieltro, para facilitar una superficie de acabado fino y uniforme.

El espesor máximo para el revoque grueso será de 2cm, se deberá peinar antes del fragüe para mordiente del revoque fino.

Las terminaciones de encuentro entre paramento y de paramento con cielorraso deberán ejecutarse con lineamientos rectos.

Las mochetas de las aberturas que llevan marco tipo cajón, serán revocadas en grueso previo azotado impermeable antes de la colocación de marcos respetando las dimensiones de las mismas en no más 5mm de tolerancia total, del vano y una perfecta escuadría.

### **4.3.3 Grueso a la cal bajo revestimiento plástico**

Deberán respetarse las indicaciones del fabricante. Se empleará revoque monocapa, premezclado en fábrica para exteriores, apto para ser aplicado con máquina proyectable o a rodillo, con características hidrófugas, indicado para aplicarse sobre revoque grueso, con o sin requerimiento de tratamiento previo. La mezcla en polvo deberá llegar a obra en sus envases originales y provendrá de fabricantes reconocidos en plaza, el que deberá ser aprobado por la Inspección de Obra. La superficie de aplicación debe ser consistente y estar limpia, seca, libre de polvo. En caso de aplicación sobre hormigones u otros sustratos lisos, se deberá limpiar previamente con cepillo de alambre y se aplicará luego un promotor de adherencia, aprobado por el fabricante. Según la procedencia del producto se preferirá aquellos que demanden no mojar la superficie. Deberá evitarse el “quemado” del revoque en condiciones extremas de temperatura y sol. Se utilizará la cantidad de agua necesaria como para que la consistencia del material empastado permita una adecuada adherencia sobre la superficie, evitando su deslizamiento y facilitando el regleado, evitando posteriores fisuras por contracción. El espesor mínimo será de 3mm. y el máximo de 5mm. Cuando deban alcanzarse espesores superiores se aplicará una primer capa y luego que haya comenzado el fragüe se aplicará una segunda capa. Cuando se trabaje en dos capas, la primera debe quedar áspera. La temperatura óptima de aplicación para este tipo de materiales está comprendida entre 5° C y 30° C. En aplicaciones con temperaturas mayores a 30° C se mojará previamente la superficie, con el objeto de bajar la temperatura del sustrato y recién luego de dejar orear, se procederá a la aplicación. El revoque fresco deberá protegerse de las inclemencias del tiempo. En caso de tener que realizar remiendos o uniones con material ya fraguado, se aplicará previamente un promotor de adherencia

## **4.4 Contrapisos**

### **4.4.1 Contrapiso s/terreno natural espesor 12 cm**

Se realizará el contrapiso de hormigón pobre sobre terreno natural de 12cm con barrera de vapor – film de polietileno 200 micrones.

Antes de ejecutar los contrapisos, la Contratista verificará que se hayan colocado las cañerías, piletas, bocas de acceso, cámaras y demás elementos de las instalaciones sanitarias, de calefacción y/o eléctricas con sus correspondientes protecciones, que deban quedar involucradas en la masa. Por eso, antes de ejecutar el contrapiso, se recabará la autorización de la Inspección de Obra que comprobará que las tareas previas se hayan efectuado correctamente. Al fijar el nivel superior de estos contrapisos, se tendrá en cuenta que el nivel de piso terminado en locales no podrá quedar más alto que el de los locales adyacentes y que las pendientes deben asegurar el desagüe a las bocas correspondientes. Se deberá tener en cuenta, según los planos de detalles, la colocación del film de polietileno sobre el suelo.

### **4.4.2 Contrapiso alivianado s/losa – Arcilla expandida**

La Contratista deberá cumplir además con lo siguiente: Antes de ejecutar los contrapisos, la Contratista verificará que se hayan ejecutado las instalaciones con sus correspondientes protecciones, que deban quedar involucradas en la masa del contrapiso. Por eso, antes de ejecutar el contrapiso, se recabará la autorización de la Inspección de Obra que comprobará que las tareas previas se hayan efectuado correctamente. Antes de colar los contrapisos, deberá librarse la superficie de protuberancias que afecten el espesor mínimo del contrapiso, de elementos o materiales incompatibles, procediéndose luego al humectado de la superficie mediante riego con agua y a la ejecución de las fajas de nivel.

Para una mejor adherencia del contrapiso, se colocará sobre la losa, una lechada de cemento y en cuanto esta haya “tirado”, se procederá al colado del hormigón del contrapiso. Se deberá tener en cuenta, según los planos, la ejecución de aislaciones hidrófugas sobre losas y bajo los contrapisos. Los espesores serán los que resulten del replanteo en obra ejecutados sobre los planos de detalle, sin que esta circunstancia de derecho a ningún costo adicional.

### **4.4.3 Carpeta de concreto de 2.00 cm bajo piso.**

Sobre el contrapiso y antes de la colocación de pisos se ejecutará una capa aisladora 1:2 con agregado hidrófugo, que se unirá todos los casos con las aislaciones verticales que hubiere.

# MUNICIPALIDAD DE CHACABUCO

## Secretaría de Obras Públicas

12 de febrero y Av. Saavedra – Tel.: (02352) 430473 - 430493  
C.P. B6740AWA – Chacabuco (B)

Una vez ejecutada se la regará y cubrirá provisoriamente con polietileno, para facilitar su mejor curado.

### **4.4.4 Carpeta de concreto de 3.00 cm sobre losa de cubierta.**

Las carpetas de mortero de cemento de 3 cm de espesor, con hidrófugo incorporado. La misma quedará firme y no se admitirán fisuras o rajaduras de contracción por mal curado o ejecución. En azoteas no accesibles, sobre carga alivianada, se ejecutarán carpetas de “sacrificio” como terminación, previa a la colocación de membrana geotextil como impermeabilización de las mismas.-

El contratista realizará todos los trabajos enteros, completos y adecuados a su fin, aunque las especificaciones técnicas y/o planos no lo indiquen en forma explícita, sin que tenga por ello derecho a pago adicional alguno.

## **5. REVESTIMIENTOS**

### **5.1 Revestimiento cerámico esmaltado – 30x30 – color blanco**

Provisión y colocación de los revestimientos según lo indicado en los planos y en las presentes especificaciones técnicas.

Coordinación con otras tareas: trabajos accesorios

Presentaciones: Se proveerá información de producto del fabricante para cada tipo de material usado. Con la debida anticipación, la Contratista presentará a la Inspección de Obra para su aprobación, las muestras de piezas con los colores y la calidad exigidas, las cuales quedarán en obra y servirán como elementos testigos o de contraste para todo el resto de los elementos.

La Inspección de Obra podrá exigir la ejecución de tramos de muestra con el objeto de determinar la ejecución de juntas, colocación de protección de aristas y mochetas, juntas sobre zócalos y/o resolución de detalles constructivos no previstos.

Entrega y almacenamiento: Los revestimientos se entregarán en obra, embalados en esqueletos o envases en los que deberá leerse claramente las características del material (dimensiones, color, marca, cantidad de piezas, etc.). Deberán ser almacenados de modo tal que se eviten golpes que deterioren las piezas, ya que no se admitirá que sean colocadas piezas que no estén en perfectas condiciones, enteras y sin escalladuras. La pastina será entregada con la anticipación mínima para su colocación, a fin de evitar su envejecimiento.

Se inspeccionarán las superficies sobre las cuales se colocarán los revestimientos, e informará acerca de cualquier condición que impida una correcta colocación. La iniciación de los trabajos implicará la aceptación de las condiciones. Previo a la ejecución de este rubro, el muro tendrá el revoque grueso debidamente fratazado, condición que deberá haber sido comprobada por la Inspección de Obra. La colocación será efectuada por personal especializado, empleando piezas de 1º calidad, de superficie plana y tonalidad uniforme.

Colocación: Los cerámicos a utilizar serán de 30 x 30 cm, de una misma marca de fabricación y partida, de color y medidas uniformes. Se fijarán con adhesivo plástico de calidad, las juntas se tomarán con pastina. Las superficies revestidas deberán ser planas y uniformes, guardándose la verticalidad y horizontalidad de las juntas, tanto en los encuentros de los ángulos como en las mochetas.

El revestimiento cerámico esmaltado ira en los sanitarios a la altura de 1,20 mts.

### **5.2 Varilla Guardacantos.**

El revestimiento tendrá en sus filos, varilla de guardacanto de pvc tipo atrim, idem color cerámico.

## **6. PISOS, ZÓCALOS, UMBRALES, SOLÍAS Y ALFEIZARES**

El piso interior será de porcelanato de fondo gris, con los zócalos del mismo piso.

Los umbrales serán de granitos reconstituidos ídem pisos y se ubicarán en las salidas del edificio al exterior.

Las solías serán de cemento y se colocaran en las ventanas según proyecto.

Los trabajos cotizados deberán incluir todos los elementos componentes necesarios para la ejecución completa y de acuerdo a su fin de la totalidad de pisos especificados; incluyendo todas aquellas fijaciones, colocación de tapas, rejillas y grapas, y todos los elementos necesarios para la completa terminación de las tareas aunque no estén enunciados expresamente.

La totalidad de tareas y materiales necesarios para la correcta terminación de los distintos tipos de pisos tales como empastinado, limpieza, pulido, lustrado a plomo, encerado, etc., y toda forma de terminación superficial, se considerarán incluidas en los precios ofertados para cada ítem.

El Contratista al realizar los cómputos del material para la ejecución de los distintos solados contratados considerará que al terminar la obra deberá entregar al municipio piezas de repuestos y elementos componentes en una cantidad mínima equivalente al 1 (uno) % de la superficie colocada de cada uno de ellos y nunca menos de 2.00 (dos) m2 por cada tipo de solado.

Antes de iniciar la colocación de los distintos tipos de piso contratados el Contratista deberá cumplir los siguientes requisitos:

A - Presentar las muestras de los materiales con que se ejecutarán los trabajos y obtener la correspondiente aprobación de la Inspección de Obra.



# MUNICIPALIDAD DE CHACABUCO

## Secretaría de Obras Públicas

12 de febrero y Av. Saavedra – Tel.: (02352) 430473 - 430493  
C.P. B6740AWA – Chacabuco (B)

B - Solicitar a la Inspección de Obra las instrucciones específicas para la distribución y/o ejecución; dentro de los distintos locales, para proceder de acuerdo a ellas.

C - Verificar en cada local sus medidas generales y parciales, ángulos y el paralelismo entre paramentos. Colocación en obra

No se admitirá la utilización de piezas cortadas en forma manual. Todas las piezas que requieran corte serán recortadas mecánicamente.

Los solados se dispondrán según las pendientes, alineaciones y niveles que la Inspección de Obra señalará para cada caso y local. En forma previa a la colocación el Contratista queda obligado a solicitar de la Inspección de Obra las instrucciones para la distribución de las piezas de piso, por cada tipo y dentro de cada uno de los locales. De no cumplirse con lo antes indicado y ante errores en la disposición de las piezas la Inspección de Obra podrá requerir el retiro y la recolocación del solado en su totalidad quedando bajo la exclusiva responsabilidad del Contratista los gastos de materiales y mano de obra que resulten.

En los baños, office, locales de servicio, etc., donde se deban colocar piletas de patio, desagües, etc., con rejillas o tapas que no coincidan con el tamaño de las baldosas, se las ubicará en coincidencia con 2 (dos) juntas y el espacio restante se cubrirá con una pieza cortada a máquina.

Pisos exteriores: serán de baldosas graníticas.

Se entregarán todos los materiales en sus envases originales sin abrir y con los sellos correspondientes indicando el nombre del fabricante, la marca, la cantidad y la calidad. Se mantendrán secos, limpios y protegidos contra cualquier deterioro.

El contratista realizará todos los trabajos enteros, completos y adecuados a su fin, aunque las especificaciones técnicas y/o planos no lo indiquen en forma explícita, sin que tenga por ello derecho a pago adicional alguno.

## 7. MARMOLERÍA

### Mesada de granito gris mara, e= 2 cm

La empresa deberá entregar muestras de granito gris mara, para la evaluación correspondiente por parte de la Inspección; la aprobación de dichas muestras obliga al mantenimiento de la calidad, caso contrario la Inspección queda facultada a rechazar las partidas.

La labra y el pulido se ejecutarán con el mayor esmero, hasta obtener superficies perfectamente regulares, así como aristas irreprochables, de conformidad con los detalles e instrucciones que la Inspección de Obra imparta. Deberá considerarse los trasforos para bachas y griferías, zócalo de una altura de 7 cm.

El abrillantado será esmerado y se hará a plomo y óxido de estaño, no permitiéndose el uso de ácido oxálico. No se aceptarán piezas que presenten fallas. Todas las juntas serán perfectamente rectas, aplomadas y a nivel. La fijación de las bachas se realizará desde abajo y se hará con pegamento especial de marca reconocida y planchuelas de hierros atornilladas a la pileta y a la mesada.

El Contratista protegerá convenientemente todo su trabajo, hasta el momento de la aprobación final del mismo. Las piezas defectuosas, rotas o dañadas deberán ser reemplazadas; no se admitirán ninguna clase de remiendos o rellenos de ningún tipo. Se rechazarán piezas con manchas de óxido.

En los sectores que indique la inspección de obra se realizarán los escalones con granito natural.

## 8. CUBIERTAS Y TECHADOS

Se ejecutará la colocación del techo, previa colocación de perfiles "C" galvanizados de 120mm amurados a la pared y colocación de manta de aislación, membrana asfáltica de 4 mm con foil de aluminio pegada en toda la superficie. Ver plano de planta de estructuras.

El techo se realizará con chapa acanalada común N°25 que se atornillara a perfiles galvanizados de 160, colocados a no más de 0.90m de distancia unos de otros y posterior colocación de aislante sobre red sostén para sujetarlo.

Se realizarán vigas reticuladas de ángulo en el SUM, según plano de techos

Se colocará caballete cumbre de hierro galvanizado en la unión de las dos pendiente de la chapa, verificar sus plegados previamente con la inspección.

Se realizará y colocará canaleta tipo cenefa de hierro galvanizado, verificar sus plegados previamente con la inspección.

Zinguería, se realizarán canaletas tipo cenefa de H°G° N°25, según se indique.

En la parte superior de la cubierta tendrá una cumbre de H°G° N°25.

## 9. CIELORRASO

El cielorraso de será suspendido, en vainillas de PVC de 20 cm, sobre estructura de perfiles galvanizados, que se montará previamente.

Generalidades

# MUNICIPALIDAD DE CHACABUCO

## Secretaría de Obras Públicas

12 de febrero y Av. Saavedra – Tel.: (02352) 430473 - 430493  
C.P. B6740AWA – Chacabuco (B)

La Contratista deberá llevar a cabo todos los trabajos necesarios y la provisión de los materiales y equipos que correspondan para la ejecución de los cielorrasos, en los locales que se indique y según los niveles indicados en los planos correspondientes, de acuerdo a las especificaciones del presente Pliego y a las instrucciones que imparta al respecto la Inspección de Obra, como así también todas aquellas operaciones que sin estar especialmente detalladas en el Pliego sean necesarias para la ejecución y terminación de dichas obras y que estén de acuerdo al sistema de la marca que se utilice. Para la ejecución de los cielorrasos se tomarán todas las medidas necesarias a fin de lograr superficies planas, sin alabeos, bombeos o depresiones. Se cuidará especialmente el paralelismo del cielorraso con los cabezales de los marcos, contramarcos y todo otro elemento que esté próximo al mismo. Salvo indicación en contrario por parte de la Inspección, los ángulos serán vivos.

Antes de iniciar la colocación la Contratista deberá presentar las muestras de los materiales con que se ejecutarán los trabajos y obtener la correspondiente aprobación de la Inspección de Obra.

Verificar en cada local el perfecto aplomado de los marcos, ventanas, columnas, vigas, paredes, etc.; el paralelismo de las mochetas o aristas y la horizontalidad en los sectores de la losa. Cualquier diferencia deberá ponerla en conocimiento de la Inspección de Obra para su corrección, por escrito detallando en forma precisa los lugares con diferencias, a fin de ser solucionados antes del comienzo de los trabajos. Si no lo hiciera no podrá reclamar si la Inspección de Obra ordena rehacer los trabajos, aunque la Contratista considere que el defecto sea resultante de algunas de las deficiencias antes mencionadas.

Se dejarán previstos todos los accesos, tapas de registro, perforaciones para bocas de electricidad, artefactos de iluminación, detectores en general, etc., en un todo de acuerdo al proyecto general y a las instrucciones que imparta la Inspección de Obra.

La Inspección de Obra podrá desechar y ordenar retirar de la obra todo panel que presente los deterioros. No se emplazarán los cielorrasos hasta que estén aprobados por la Inspección de obra la estructura y servicios que viajan por el interior del mismo

El contratista realizará todos los trabajos enteros, completos y adecuados a su fin, aunque las especificaciones técnicas y/o planos no lo indiquen en forma explícita, sin que tenga por ello derecho a pago adicional alguno.

## 10. CARPINTERÍAS

El Contratista realizará la provisión y colocación de carpinterías en un todo de acuerdo con planos y planillas de aberturas correspondientes en donde se especifican las características, medidas, materiales y color de las mismas.

Antes de iniciar los trabajos, la Contratista deberá verificar en la obra, todas las dimensiones y cotas de niveles y/o cualquier otra medida de la misma que sea necesaria para la realización y buena terminación de sus trabajos y su posterior colocación, asumiendo todas las responsabilidades de las correcciones y/o trabajos que se debieran realizar para subsanar los inconvenientes que se presenten.

Deberá realizar también todas aquellas operaciones que, sin estar especialmente detalladas en el Pliego, sean necesarias para la perfecta terminación y funcionamiento de dichos elementos.

La colocación se hará por personal calificado y con experiencia en este tipo de trabajos, con arreglo a las medidas y a los niveles correspondientes a la estructura en obra, los que deberán ser verificados por el Contratista antes de la ejecución de las carpinterías.

Cualquier deficiencia o ejecución incorrecta constatada en obra, de un elemento terminado será devuelta al taller para su corrección.

Correrá por cuenta del Contratista, el costo de las unidades que se inutilizaran debido a un manejo inadecuado que produjera roturas, rayado, abolladuras en la superficie de las carpinterías o rejas. El arreglo de las carpinterías desechadas, solo se permitirá en el caso que no afecte la solidez o estética de la misma a juicio de la Inspección de Obra.-

Las puertas con salida exterior serán de aluminio con marco del mismo material, color blanco, en la parte superior lleva vidrio armado, ver características y especificaciones en planilla de carpinterías. También llevará herraje antipánico y malla de protección en los vidrios, ver especificaciones.

Las puertas de ingreso a los sanitarios serán de marco de madera y su hoja del mismo material, ver especificaciones en planilla de carpintería. Tendrán cerradura con indicadores de libre/ocupado, ver especificaciones en planilla de carpinterías.

Las puertas de ingreso a las aulas serán de una hoja, enchapadas en cedro con marco de madera color blanco. El vidrio será laminado 4+4. Verificar con la inspección y con planillas de carpinterías. Se realizará en las ventanas un protector con malla de metal desplegado industrial y marco de perfiles L, T y planchuela, según se especifique en la planilla de carpinterías.

Portón de chapa de dos hojas con paños ciegos de chapa nº18, marco perfil L 2x¼"; con bastidor de hoja caño estructural 50x50 mm.

Las ventanas serán corredizas en aluminio blanco línea Módena Recto, con premarcos.

Los herrajes serán de primera calidad, se colocará sistema de cerradura antipánico para hoja simple y doble. En los locales húmedos cerraduras con indicador libre/ocupado.

La Contratista deberá realizar todos los trabajos pertinentes, incluyendo los materiales,

# MUNICIPALIDAD DE CHACABUCO

## Secretaría de Obras Públicas

12 de febrero y Av. Saavedra – Tel.: (02352) 430473 - 430493  
C.P. B6740AWA – Chacabuco (B)

herramientas y equipos necesarios, para la provisión y colocación de toda las aberturas de aluminio, en un todo de acuerdo a las cantidades, ubicaciones, formas, medidas y terminaciones indicadas en los planos y planillas de aberturas correspondientes, y las instrucciones que imparta al respecto la Inspección de Obra.

Los materiales a emplear serán de primera calidad, con las características que para cada uno de ellos se designan en los planos o en el presente Pliego. Las carpinterías se ejecutarán con perfiles extruídos de aleación de aluminio de óptima calidad comercial y apropiados para la construcción, sin poros ni sopladuras, perfectamente rectos. Todos los perfiles y elementos de aleación serán de aluminio color anodizado natural, según sea la especificación de la planilla de carpinterías.

### 11. INSTALACIÓN ELECTRICA

Las presentes especificaciones técnicas; corresponden a la provisión de la instalación, materiales y equipos, montaje, puesta en marcha y pruebas de funcionamiento de las instalaciones eléctricas, tienen un carácter indicativo siendo la empresa contratista la encargada de realizar los cálculos necesarios correspondientes a: corrientes de cortocircuito, corrientes admisibles de conductores, dimensionamientos de tableros, protecciones, cañerías; etc y a cada uno de los ítems que componen a estas especificaciones y se detallan en planos; presentando los mismos a la inspección de obra para su aprobación; la contratista no podrá comenzar trabajo alguno sin la aprobación fehaciente de la inspección de obra.

Las provisiones e instalaciones se ajustarán en un todo a las presentes especificaciones técnicas particulares y a los planos correspondientes.

La propuesta comprenderá todos los materiales y trabajos necesarios, incluyendo aquellos no expresamente especificados que fueran imprescindibles para una correcta y completa terminación, de acuerdo a las reglas del buen arte y que asegure el buen funcionamiento de la instalación. Cualquier error u omisión en las presentes especificaciones técnicas, no dará lugar a la empresa contratista a ningún reclamo de adicional ni la eximirá de la responsabilidad de la entrega de las instalaciones en perfecto estado de funcionamiento.

Se colocará:

- Medidor trifásico con pilar de mampostería reglamentario completo con seccionador bajo carga.
- Tablero metálico 80 bocas para embutir, IP20.
- Porteo eléctrico con teléfono según se indique en plano.
- Bocas de iluminación a instalar, (incluye línea de alimentación).
- Tomas a instalar, (incluye línea de alimentación)
- Bandeja portacables 200 mm 8 incluye piezas, accesorios y fijaciones)
- Timbre
- Luz de emergencia 20 w automática
- Luz de emergencia 20 w autonomía 5 hs indicador de salida – Salida de Emergencia
- Artefactos de exterior con MH<sup>9</sup> 250W Tipo B
- Artefacto led de aplicar 200 mm 18W 800 lm.
- Artefacto led de aplicar 600 mm 48W 2000 lm.
- Reflector led 50 W 450 LM. Tipo R5

Se realizarán 54 bocas de iluminación y 40 tomas con su cableado al tablero principal o a su empalme a cableado existente.

Se colocará y proveerá tablero para la nueva instalación.

Se colocará y proveerá los artefactos de iluminación en el cielorraso y en la pared con sus lámparas pertinentes. Los artefactos de iluminación serán de marca y modelo a definir con la inspección.

Se colocará y proveerá 6 ventiladores de pared de 0.80 con motor reforzado y con rejilla de protección.

### 12. INTSLACIÓN SANITARIA

Los trabajos a efectuar incluyen el proyecto y el cálculo, la provisión de mano de obra, materiales, equipos y dirección técnica para ejecutar los trabajos requeridos en las instalaciones sanitarias de manera tal que queden terminadas y en funcionamiento conforme a su fin, incluyendo además aquellos elementos o accesorios que sin estar expresamente especificados, sean necesarios para su funcionamiento.

Las instalaciones sanitarias comprenden:

- a) servicio de agua corriente
- b) servicio de agua caliente
- c) desagües cloacales
- d) desagües pluviales

# MUNICIPALIDAD DE CHACABUCO

## Secretaría de Obras Públicas

12 de febrero y Av. Saavedra – Tel.: (02352) 430473 - 430493  
C.P. B6740AWA – Chacabuco (B)

La colocación de todos los elementos constitutivos de la instalación debe hacerse con la mayor prolijidad y a total satisfacción del profesional verificador.

Todos los equipos, artefactos y materiales que a juicio del Inspector de la Obra no hayan sido correctamente instalados, que presenten daños o rayaduras o que su funcionamiento no sea totalmente normal, serán reinstalados o reemplazados por otros, nuevos y sin uso anterior.

La aprobación de los caños, accesorios, artefactos, grifería y elementos por el fabricante y por el ente prestatario del servicio, no exime a la Contratista de la obligación de efectuar las reparaciones y cambios de los caños que acusaran falla o pérdidas al efectuar las pruebas de la cañería e instalación colocada, corriendo los costos que ello demandare por su exclusiva cuenta.

Una vez terminada la obra y antes de proceder a su recepción provisional, se procederá a realizar una prueba para comprobar el correcto funcionamiento de las instalaciones.

La Contratista tendrá a su cargo la reparación de los desperfectos que se pongan de manifiesto al realizar la prueba, sin derecho a formular reclamación alguna ni a solicitar prórroga del plazo contractual.

### 12.1 Desagües cloacales

Comprenderá la provisión y colocación de todos los elementos constitutivos de la nueva instalación cloacal, incluyendo su vinculación a la red existente.

Los tendidos de las cañerías, colocación y/o instalación de piezas especiales, cámaras de inspección, y las conexiones pertinentes, que integren las redes cloacales se ajustarán a los tipos de material, diámetros y recorridos y pendientes especificados en la documentación gráfica y/o en las especificaciones técnicas generales y particulares y deberán verificarse su concreción en obra.-

Las cañerías enterradas serán colocadas siguiendo las pendientes reglamentarias, calzándose en forma conveniente sobre una cama de arena humedecida y compactada de 10 cm de espesor y cubiertos con una capa de arena humedecida de 5 cm de espesor.

Las cañerías, conexiones y accesorios serán realizadas en polipropileno (PP) sanitario diámetro 110, 63, 50, 40 mm espesores variables de acuerdo al diámetro, línea de color marrón, con el cumplimiento de las siguientes normas:

El sistema de unión se realizará mediante aro de goma de doble labio y estará a juicio de la Inspección de Obra su aprobación.

Los cambios de dirección en la cañería se realizarán exclusivamente con accesorios provistos a tal fin, estando prohibido doblar los caños o fabricar empalmes hembras en los mismos usando calor. Los cortes de caños deberán ser limados a fin de quitar las rebabas y asperezas que dificulten el buen funcionamiento de los empalmes.

Las rejillas de piso y piletas de patio, abiertas o cerradas según se indique en los planos, serán de polipropileno sanitario tendrán fondo reforzado y los marcos y rejillas serán de bronce cromado.

Las tapas de las bocas de acceso serán con doble cierre hermético, con cuatro tornillos.-

Inspección y pruebas

Una vez concluidos los trabajos la Contratista solicitará a la Inspección de Obra la aprobación de los mismos. Para ello la Inspección de Obra realizará las pruebas necesarias para verificar el correcto funcionamiento de las instalaciones.

### 12.2 Agua fría y caliente

Se tramitará la nueva conexión de agua.

La misma se realizará de acuerdo a planos de obra, correspondientes a cada local, se colocarán llaves de paso en cada local sanitario y se tendrá principal cuidado en la conexión a la red, dónde también se colocarán llaves de paso para independizar las instalaciones. Se deberá prever el funcionamiento para el tanque de alimentación.

Se colocará un Tanque de Reserva tricapa 1100 lts, de buena calidad y primera marca.

Se proveerá agua caliente a través de un termotanque de 50 lts, de alta recuperación, primera marca, conexión a gas.

Todos los elementos a proveer serán presentados por la Contratista a la Inspección de Obra para su aprobación.

### 12.3 Artefactos

Se colocarán:

Inodoro con mochila asiento y tapa .reforzada - A2

Bachas de acero inoxidable ø30 cm, incluye sopapa y descarga cromada - A3

Bidet A5

Pileta de cocina acero inoxidable, doble bacha 59\*34 - A6

Inodoro Baby con mochila de colgar, blanco asiento y tapa reforzada – A19

Se colocarán luego los artefactos correspondientes a cada baño:

Esto comprende la colocación e instalación de: bachas de acero inoxidable sobre mesadas de granito, inodoros con mochilas de colgar, y lavatorios.

### 12.4 Griferías

Las griferías serán automáticas (press-matic), de marca conocida para los baños.

Grifería automática (Press-matic)lavatorio sobre mesada- de primera marca y calidad.

# MUNICIPALIDAD DE CHACABUCO

## Secretaría de Obras Públicas

12 de febrero y Av. Saavedra – Tel.: (02352) 430473 - 430493  
C.P. B6740AWA – Chacabuco (B)

Canilla de servicio 1/2" con gabinete de acero inoxidable de embutir con cerradura G4.

Grifería ara bidetambas aguas, de primera marca y calidad.

Grifería para cocina pico móvilambas aguas sobre pared de primera marca y calidad.

Grifería ducha ambas aguas con transferencia.

Todos los elementos a proveer serán presentados por la Contratista a la Inspección de Obra para su aprobación.

### 12.5 Varios

Depósito de inodoro, mochila de apoyar.

Depósito de inodoro exterior a cadena, en baños de salas.

Accesorios de espejos, portarrollo de papel y papel higienico, percheros, se colocarán en todos los locales húmedos.

Se proveerán y colocarán todos los artefactos en un todo de acuerdo con la Inspección de Obra.

### 12.6 Pluviales

Las bajadas de los desagües pluviales, serán de hierro de fundición o similar.

La cañería vertical, horizontal, curvas, serán de Ø0.110 de PVC.

Se realizarán bocas de desagüe abierto de 40x40-

Se ejecutarán de manera indicada en los planos adjuntos.

Comprenderá la provisión y colocación de todos los elementos constitutivos de la nueva instalación pluvial, según se indique en planos de obra correspondientes.

Los cambios de dirección en la cañería se realizarán exclusivamente con accesorios provistos a tal fin, estando prohibido doblar los caños o fabricar empalmes hembras en los mismos usando calor. Los cortes de caños deberán ser limados a fin de quitar las rebabas y asperezas que dificulten el buen funcionamiento de los empalmes.

Inspección y pruebas

Una vez concluidos los trabajos la Contratista solicitará a la Inspección de Obra la aprobación de todas las instalaciones. Para ello la Inspección de Obra realizará las pruebas necesarias para verificar el correcto funcionamiento de las mismas.

El contratista realizará todos los trabajos enteros, completos y adecuados a su fin, aunque las especificaciones técnicas y/o planos no lo indiquen en forma explícita, sin que tenga por ello derecho a pago adicional alguno.

## 13. INTSLACIÓN DE GAS

La Contratista realizará los trámites pertinentes al ente que corresponda para habilitar el servicio de gas correspondiente a la nueva obra. (incluye al Contratista los planos aprobados por la entidad)

La red de la cañería alimentará:

- . Termo tanque de alta recuperación (52 lts.);
- . Anafe de acero inoxidable 4 hornallas (0.84x0.72) - en office,
- . Calefactor tiro balanceado 4000 kcal/h
- . Calefactor tiro balanceado 9000 kcal/h

Los calefactores serán provistos de protectores metálicos en su frente.

Se incluye provisión y colocación de todos los artefactos y elementos que serán de primera calidad

En las instalaciones de gas, el tendido generalmente se realiza con caños de hierro galvanizado con recubrimiento epoxi.. El tubo de acero con recubrimiento apto para unir por termofusión son alternativas que aportan algunas ventajas respecto del sistema tradicional. Se colocará y proveerá el nicho medidor completo (incluye gabinete de mampostería, doble regulador y bay-pas); rejillas de ventilación correspondientes.

El Contratista deberá realizar todos los cálculos necesarios para verificar el diámetro de cañerías, trazados, y todos los planos de detalles para ser aprobados por la Inspección.

Se deberá dar cumplimiento a lo establecido por las Normas vigentes a la fecha.

El contratista realizará todos los trabajos enteros, completos y adecuados a su fin, aunque las especificaciones técnicas y/o planos no lo indiquen en forma explícita, sin que tenga por ello derecho a pago adicional alguno.

## 14. INTSLACIÓN DE SEGURIDAD

Se proveerán y colocarán extintores ABC 5 kg, HCFC 5 kg, gabinetes para matafuegos, según indique la inspección de obra y en un todo de acuerdo con las reglamentaciones vigentes.

Se colocarán según las indicaciones dadas por la entidad encargada de realizar planos de Evacuación y siguiendo las reglamentaciones existentes matafuegos TRICLASE DE POLVO QUÍMICO de 5 Kg c/u (según se indica en plano). Los mismos deberán estar fabricados bajo normas IRAM y contarán con los respectivos sellos.

Contarán con palanca de accionamiento, manguera y tobera de lanzamiento, manómetro de control de carga y todo accesorio necesario para su correcto funcionamiento.

# MUNICIPALIDAD DE CHACABUCO

## Secretaría de Obras Públicas

12 de febrero y Av. Saavedra – Tel.: (02352) 430473 - 430493  
C.P. B6740AWA – Chacabuco (B)

Dentro de los accesorios se incluyen la colocación de la cartelería correspondiente para cada equipo y para toda puerta de emergencia, así como cartelería de vías de escape y toda señalectica de información, prohibición y de emergencia que tengan que ver con la seguridad, prevención y evacuación del edificio.

### 15. CRISTALES, ESPEJOS Y VIDRIOS

La Contratista realizará todos los trabajos en un todo de acuerdo con la Inspección de obra, donde los trabajos que se lleven a cabo cumplan con las normas vigentes al momento de realizar la obra.

En las carpinterías se colocarán cristales laminados de seguridad 3+3 mm – incoloros.

En los locales húmedos se proveerán y colocarán espejos de 6 mm de espesor pegados a la pared.

### 16. PINTURAS

Generalidades.

La Contratista deberá llevar a cabo todos los trabajos necesarios y la provisión de los materiales y equipos que correspondan para la ejecución de los trabajos de pintura de acuerdo a las especificaciones del presente Pliego y a las instrucciones que imparta al respecto la Inspección de Obra, como así también todas aquellas operaciones que sin estar especialmente detalladas en el Pliego sean necesarias para la ejecución y terminación de dichas obras.

Comprende la pintura por medios manuales o mecánicos de todas las superficies interiores, ya sean muros, tabiques y cielorrasos, incluyendo la pintura de carpinterías y rejas.

Todas las superficies deberán ser limpiadas prolijamente y preparadas en forma conveniente antes de recibir las sucesivas manos de base, pintura, etc. Las superficies a pintar deberán estar limpias secas y libres de polvo.

Si hay presencia de hongos, deberán eliminarse lavando con una solución de agua y ácido muriático que contenga 10 grs. de ácido por litro. En este caso y en el de superficies nuevas propensas a la alta contaminación, aplicar como pintura de terminación Pintura Especial Antihongos.

En caso de existir eflorescencia (salitre) en la superficie, éstas deberán ser igualmente tratadas.

Látex para interiores

El látex para interiores a utilizar será de 1ª calidad,

En los casos de superficies nuevas, se aplicará una mano de Fijador Sellador Acrílico, diluido de acuerdo a las instrucciones del fabricante. Posteriormente se aplicarán 3 manos como mínimo en color a definir con la inspección al momento de llevar a cabo los trabajos.

En las superficies existentes previamente se aplicará enduido plástico interior en aquellos sectores que presenten áreas ampolladas, descascaradas, oquedades, rayaduras e imperfecciones superficiales. Posteriormente se lijara para emparejar, eliminando el polvillo.

A continuación se aplicarán al menos 2 manos del látex antes descripto debiendo verificarse que la superficie quede cromáticamente homogénea.

El tiempo de secado entre mano y mano será de 4 horas como mínimo. Se preparará y pintará los muros interiores con pintura al latex, según corresponda, color y marca a definir.

Se realizara un zócalo con esmalte sintético de 1,5m de alto en todo el establecimiento, color a elección por la inspección.

Las carpinterías de madera serán pintadas con esmalte sintético (una mano de fondo, una de imprimación y tres de esmalte).

Las rejas y las puertas de chapa serán pintadas con esmalte convertidor del tipo 2 en 1. El color se definirá en obra.

Látex exterior

Comprende la pintura de las superficies exteriores que se debe emparchar.

Las áreas ampolladas, descascaradas o que presenten oquedades, rayaduras e imperfecciones superficiales deberán ser corregidas eliminando las partes flojas con cepillo de cerdas duras, espátula o lija; aplicar Acondicionador de Mampostería diluido y emparejar las imperfecciones con Enduido Plástico Exterior. Posteriormente se lijara para emparejar, eliminar el polvillo y a continuación se aplicarán al menos 2 manos debiendo verificarse que la superficie quede cromáticamente homogénea.

### 17. SEÑALETICA

Su ubicación y particularidades serán según lo indicado por la Inspección de Obra al momento de realizar los trabajos.

Se proveerán y colocarán:

- . Placa de Inauguración
- . Placa identificación del local
- . Placa de identificación del establecimiento
- . Totem.

Todas las características, tamaños, detalles y ubicación serán impartidas por la Inspección próximo a la inauguración de la obra.

# MUNICIPALIDAD DE CHACABUCO

## Secretaría de Obras Públicas

12 de febrero y Av. Saavedra – Tel.: (02352) 430473 - 430493  
C.P. B6740AWA – Chacabuco (B)

### 18. OBRAS EXTERIORES

En todo el perímetro del predio se realizará un cerco olímpico a una altura de 2.40 mts. Con columnas premoldeadas cada 4 mts y malla metálica, alambre tejido romboidal 4”.

Se construirá un mástil fijo con una plataforma, rampa y dos astas. Se llevarán a cabo las tareas necesarias de albañilería, herrería y pintura, según planos e indicaciones de la inspección de obra.

El contratista realizará todos los trabajos enteros, completos y adecuados a su fin, aunque las especificaciones técnicas y/o planos no lo indiquen en forma explícita, sin que tenga por ello derecho a pago adicional alguno.

### 19. LIMPIEZA DE OBRA

El Contratista deberá disponer en cantidad y calidad del personal, equipos y fletes necesarios para desarrollar las tareas de limpieza dentro de lo establecido.

#### LIMPIEZA DIARIA Y FINAL DE OBRA

Se deja establecido que queda terminantemente prohibido quemar basura y/o desechos cualquiera sea su tipo dentro del predio, de la obra propiamente dicha o alrededores.

Limpieza de obradores y áreas de trabajo

El Contratista está obligado a mantener durante el desarrollo de los trabajos, su terminación y en forma diaria los distintos lugares de trabajo, obradores, depósitos, etc., como así mismo el edificio en construcción en adecuadas condiciones de higiene. Para tal efecto deberá disponer en cantidad, calidad y en forma permanente del personal, materiales y útiles necesarios. La Inspección de Obra podrán requerir, a su sólo juicio, el incremento de los mismos sin que ello signifique costo adicional alguno.

El Contratista tendrá especialmente en cuenta que los espacios de circulación se deberán mantener limpios y ordenados durante todo momento limitando su ocupación con materiales, escombros, desechos, etc., al tiempo mínimo y estrictamente necesario para su acarreo y siempre que esto no interfiera con el funcionamiento de la obra.

Los sanitarios del personal obrero, del personal técnico, de la Inspección de Obra como así también los locales destinados a oficinas, comedores, etc., deberán conservarse permanentemente limpios y desinfectados. La totalidad de útiles y enseres para la higiene personal deberán ser provistos por el Contratista.

Los errores o las eventuales omisiones que pudieran existir en la documentación técnica de esta licitación no invalidarán la obligación del Contratista de ejecutar las obras, proveer, montar y colocar los materiales y equipos en forma completa y correcta.

## SECRETARIA DE OBRAS PÚBLICAS

# MUNICIPALIDAD DE CHACABUCO

Secretaría de Obras Públicas

12 de febrero y Av. Saavedra – Tel.: (02352) 430473 - 430493

C.P. B6740AWA – Chacabuco (B)

## FORMULARIO 1

### SECRETARIA DE OBRAS PÚBLICAS

OBRA: “CONSTRUCCIÓN DEL JARDÍN N°917”

Expt. N° 4029-3477/22

### DECLARATORIA DE BIENES

VALOR ACTUALIZADO

CAJA Y BANCOS:

PROPIEDADES:

EQUIPOS:

AUTOMOTORES:

MATERIALES EN DEPÓSITO:

OBLIGACIONES A COBRAR A CORTO PLAZO:

OBLIGACIONES A COBRAR A LARGO PLAZO:

OBLIGACIONES A PAGAR A CORTO PLAZO:

OBLIGACIONES A PAGAR A LARGO PLAZO:

.....  
Firma y aclaración



# MUNICIPALIDAD DE CHACABUCO

Secretaría de Obras Públicas

12 de febrero y Av. Saavedra – Tel.: (02352) 430473 - 430493

C.P. B6740AWA – Chacabuco (B)

## FORMULARIO 2.

### SECRETARIA DE OBRAS PÚBLICAS

OBRA: “CONSTRUCCIÓN DEL JARDÍN Nº917”

Expt. N\* 4029-3477/22

### PLANILLA DE OBTENCION DE LA CAPACIDAD FINANCIERA ANUAL

Caja y bancos \$..... x 1,0 =

Propiedades \$..... x 0.7 =

Equipos \$..... x 0.9 =

Automotores \$..... x 0.9 =

Materiales en depósito \$..... x 0.8 =

Obligaciones a cobrar (a un año) \$..... x 0.7 =

Obligaciones a cobrar (a mas de y año) \$.....x 0.4 =

TOTAL DE ACTIVO (a) = \$

Obligaciones a pagar (a un año) \$.....x 1.0 =

Obligaciones a pagar(a mas de un año) \$.....x 0.5 =

TOTAL PASIVO (b) = \$

Capital = activo (a) \$ - (b) pasivo \$ = (.....-.....)=.....

CAPACIDAD FINANCIERA ANUAL= Capital x 4 =.....

.....  
Firma y aclaración

# MUNICIPALIDAD DE CHACABUCO

Secretaría de Obras Públicas

12 de febrero y Av. Saavedra – Tel.: (02352) 430473 - 430493

C.P. B6740AWA – Chacabuco (B)

## FORMULARIO 3

### SECRETARIA DE OBRAS PÚBLICAS

OBRA: “CONSTRUCCIÓN DEL JARDÍN N°917”

Expt. N° 4029-3477/22

### PLANILLA DE PROPUESTA

CHACABUCO,.....de.....de 2022.-

Al señor INTENDENTE MUNICIPAL de CHACABUCO:

La firma.....  
que suscribe, con domicilio legal en calle....., N°..... de la  
localidad de Chacabuco ofrece ejecutar la obra que se licita en este acto con el .....%  
(.....por ciento) de REBAJA - AUMENTO sobre el Presupuesto Oficial que equivale a la  
suma de PESOS ..... (\$.....)  
I.V.A. incluido.-

Esta firma declara expresamente: A) que conoce y acepta el Pliego de Bases y  
Condiciones que rige esta Licitación; B) que conoce los lugares donde se han de ejecutar los trabajos y  
C) que conoce los planos y especificaciones técnicas particulares de la obra a realizar.-

.....  
Firma Representante Técnico

.....  
Firma del Oferente

# MUNICIPALIDAD DE CHACABUCO

Secretaría de Obras Públicas

12 de febrero y Av. Saavedra – Tel.: (02352) 430473 - 430493

C.P. B6740AWA – Chacabuco (B)

## FORMULARIO 4

### SECRETARIA DE OBRAS PÚBLICAS

OBRA: “CONSTRUCCIÓN DEL JARDÍN N°917”

Expt. N° 4029-3477/22

### DECLARACION JURADA

CHACABUCO,.....de.....de 2.022.-

Al señor INTENDENTE MUNICIPAL de CHACABUCO:

El que suscribe..... en representación de la firma....., con domicilio real en calle....., N°..... de la localidad de ....., declara bajo juramento que ha constituido domicilio legal en calle..... N°..... de la ciudad de Chacabuco (B) y que para cualquier cuestión judicial que se suscite acepta la jurisdicción de los tribunales Ordinarios de la Ciudad de Junín (B) renunciando a todo otro fuero o jurisdicción.-

Se declara además expresamente bajo juramento: A) que conoce y acepta el Pliego de Bases y Condiciones que rige esta Licitación; B) que conoce los lugares donde se han de ejecutar los trabajos y C) que conoce los planos y especificaciones técnicas particulares de la obra a realizar.-

.....  
Aclaración de la firma

.....  
Firma del Oferente

# MUNICIPALIDAD DE CHACABUCO

Secretaría de Obras Públicas

12 de febrero y Av. Saavedra – Tel.: (02352) 430473 - 430493

C.P. B6740AWA – Chacabuco (B)

## FORMULARIO 5

### SECRETARIA DE OBRAS PÚBLICAS

OBRA: “CONSTRUCCIÓN DEL JARDÍN N°917”

Expt. N° 4029-3477/22

### **MODELO DE DECLARACIÓN JURADA DE VISITA DE OBRA (Según Art. 40 PCP)**

En el día de la fecha,....., el sr.  
..... con documento.....,  
en representación de la firma.....  
(en adelante, el —Oferente) declaro bajo juramento que el Oferente conoce el lugar donde se  
ejecutará la Obra denominada “A la materno-infantil, Hospital Municipal Nuestra Señora del  
Carme”, y que se ha recogido en el sitio la información relativa a las condiciones locales que  
puedan influir sobre la ejecución de los trabajos, comprometiéndose al estricto cumplimiento de  
las obligaciones emergentes a esta Licitación y que se abstendrá de presentar cualquier tipo  
de reclamo o adicional de obras alegando desconocimiento o falta de información sobre dichas  
cuestiones.

.....  
Aclaración de la firma

.....  
Firma del Oferente

# MUNICIPALIDAD DE CHACABUCO

## Secretaría de Obras Públicas

12 de febrero y Av. Saavedra – Tel.: (02352) 430473 - 430493  
C.P. B6740AWA – Chacabuco (B)

## SECRETARIA DE OBRAS PÚBLICAS

OBRA: “CONSTRUCCIÓN DEL JARDÍN N°917”

### PRESUPUESTO

ITEM	DESIGNACION DE LAS OBRAS	Cómputo		Presupuesto			% incidencia
		Unid	Cant.	Precio Unitario	Precio Item	Precio Rubro	
<b>1</b>	<b>TRABAJOS PREPARATORIOS (todas las demoliciones, extracciones y picados contemplan el retiro de la obra)</b>						
1.1	Cartel de obra	m2	2,00				
1.2	Replanteo Planialtimétrico	ml	172,00				
<b>2</b>	<b>MOVIMIENTO DE SUELO (todas las excavaciones contemplan carga contenedor y/o desparramo en mismo terreno)</b>						
2.1	Relleno, nivelación y compactación con suelo seleccionado en forma manual	m3	10,00				
2.2	Excavación manual	m3	31,00				
<b>3</b>	<b>ESTRUCTURA RESISTENTE</b>						
<b>3.1</b>	<b>ESTRUCTURA H° A°</b>						
3.1.1	Cimientos de H° pobre de cascote	m3	31,00				
3.1.2	Losa cerámica (incluye capa compresión)- Vigüeta Simple	m2	9,30				
3.1.3	Encadenados y dinteles	m3	8,60				
<b>3.2</b>	<b>ESTRUCTURA METALICA (incluye antióxido y dos manos de esmalte sintético)</b>						
3.2.1	Viga reticulada 20 x 30cm - Cordones 12 mm - diagonales 8 mm	ml	38,00				
<b>4</b>	<b>ALBAÑILERIA</b>						
<b>4.1</b>	<b>MAMPOSTERIA DE ELEVACIÓN</b>						
4.1.1	Ladrillo común	m3	1,08				
4.1.2	Ladrillos cerámicos portante 18x18x33	m2	385,00				
4.1.3	Ladrillos cerámicos portante 12x18x33	m2	130,80				
<b>4.2</b>	<b>ASLACIONES</b>						
4.2.1	Cajón hidrófugo para muro de 0,20 (incluye 2 hiladas de ladrillo común)	ml	126,50				
4.2.2	Cajón hidrófugo para muro de 0,15 y 0,10 (incluye 2 hiladas de ladrillo común)	ml	45,00				
<b>4.3</b>	<b>REVOQUES</b>						
4.3.1	Azotado de concreto con hidrófugo incorporado	m2	290,00				
4.3.2	Grueso a la cal bajo fino interior	m2	497,70				
4.3.3	Gruesos a la cal bajo fino tipo lggam/revestimiento plástico	m2	290,00				
<b>4.4</b>	<b>CONTRAPISOS</b>						
4.4.1	Contrapiso s/ terreno natural espesor: 12 cm	m2					
4.4.2	Contrapiso alivianado s/ losa - Arcilla expandida	m2					
4.4.3	Carpeta de concreto de 2,00 cm bajo piso	m2					
4.4.4	Carpeta de concreto de 3,00 cm sobre losa de cubierta	m2					
<b>5</b>	<b>REVESTIMIENTOS</b>						
5.1	Revestimiento cerámico esmaltado. Tipo San Lorenzo Bco. 30 x 30	m2	55,00				
5.2	Varilla guardacanto en revestimiento de PVC Tipo A-TRIM	ml	8,00				
<b>6</b>	<b>PISOS, ZOCALOS, UMBRALES, SOLIAS Y ALFEIZARES</b>						
<b>6.1</b>	<b>INTERIORES</b>						
6.1.1	Porcelanato pulido incluido carpeta	m2	410,00				
<b>6.2</b>	<b>EXTERIORES</b>						

# MUNICIPALIDAD DE CHACABUCO

## Secretaría de Obras Públicas

12 de febrero y Av. Saavedra – Tel.: (02352) 430473 - 430493

C.P. B6740AWA – Chacabuco (B)

6.2.1	Baldosas graníticas para exterior 40x40cm	m2	75,00				
6.3	<b>ZÓCALOS, UMBRALES, SOLIAS Y ALFEIZARES</b>						
6.3.1	Alfeizar de Hº Aº	ml	28,00				
6.3.2	Zócalo porcelanato	ml	220,00				
6.3.3	Zócalo Cemento Alisado h:0,15m	ml	70,00				
7	<b>MARMOLERIA</b>						
7.1	Mesada de granito natural	m2	6,80				
7.2	Zócalo de granito natural sobre mesada. H: 7 cm	ml	19,30				
7.3	Revestimiento de escalones en Granito Natural	m2	2,40				
8	<b>CUBIERTAS Y TECHADOS</b>						
8.1	<b>CUBIERTAS</b>						
8.1.1	Chapa aluminizada Cincalum Nº 25 s/estruct.metálica Perfil C 160x60x20x2 mm (luces hasta 6,20 m), lana de vidrio con foil de aluminio	m2	420,00				
8.2	<b> AISLACIONES</b>						
8.2.1	Membrana asfáltica 4 mm con foil de aluminio pegada en toda la sup (se considera una mano de imprimación)	m2	9,20				
8.3	<b>ZINGUERIA</b>						
8.3.1	Canaleta tipo cenefa Hº Gº Nº 25 (desarrollo 0,50m)	ml	64,00				
8.3.2	Caballete Cumbre Hº Gº Nº 25 (desarrollo 0,40 m)	ml	35,00				
8.3.3	Extractor de aire eólico - Ø caño 4"- Renov/Aire 795 m3/h	u	5,00				
9	<b>CIELORRASOS</b>						
9.1	<b>SUSPENDIDOS</b>						
9.1.1	Vainilla de PVC 20 cm	m2	448,00				
10	<b>CARPINTERIAS Y MOBILIARIO (incluye colocación)</b>						
10.1	<b>CHAPA DOBLADA Y HERRERIA</b>						
10.1.1	Protector c/malla de metal desplegado industrial y marco de perfiles L, T y planchuela	m2	40,50				
10.1.2	Portón de 2 Hoja con paños ciegos de chapa Nº 18 - Marco perfil L 2x1/4" - Bastidor de hoja caño estructural 50x50 mm	m2	3,00				
10.2	<b>CARPINTERIA DE ALUMINIO</b>						
10.2.1	<b>PUERTAS Marco y hoja aluminio prepintado</b>						
10.2.1.1	Tipo PA puerta c/visor	m2	4,10				
10.2.1.2	Tipo PA puerta ciega con paño fijo	m2	10,50				
10.2.2	<b>VENTANAS Marco y hoja aluminio prepintado</b>						
10.2.2.1	Tipo VA 2 hojas de abrir/corredizas	m2	29,50				
10.2.2.2	Tipo VA banderola con brazo de empuje	m2	3,40				
10.3	<b>CARPINTERIA MADERA</b>						
10.3.1	<b>PUERTAS Marcos y Hojas de Madera de Cedro</b>						
10.3.1.1	Tipo PM puerta placa c/visor	m2	22,00				
10.4	<b>CARPINTERIA COMBINADA</b>						
10.4.1	<b>HERRAJES ESPECIALES</b>						
10.4.1.1	Sistema de cerradura antipánico p/hoja simple	nº	2,00				
10.4.1.2	Sistema de cerradura antipánico p/hoja doble	nº	1,00				
10.4.1.3	Cerradura c/indicador libre- ocupado (para reposición)	nº	5,00				
10.5	<b>MOBILIARIO</b>						

# MUNICIPALIDAD DE CHACABUCO

## Secretaría de Obras Públicas

12 de febrero y Av. Saavedra – Tel.: (02352) 430473 - 430493

C.P. B6740AWA – Chacabuco (B)

10.5.1	Fronte de placard enchapado en cedro (incluye estantes y cajoneras)	m2	24,00				
10.5.2	Fronte bajo mesada con estantes y puertas en aglomerado enchapado en melamina.	ml	1,70				
11	<b>INSTALACION ELECTRICA (artefactos nuevos incluyen colocación)</b>						
11.1	<b>PILAR MEDIDOR</b>						
11.1.1	Medidor trifásico con pilar de mampostería reglamentario completo c/ seccionador bajo carga	nº	1,00				
11.2	<b>BAJA TENSION</b>						
11.2.1	Tablero Metálico 80 Bocas P/embutir. IP 20	nº	1,00				
11.2.2	Bocas - iluminación nuevos a instalar (incluye línea de alimentación)	nº	54,00				
11.2.3	Bocas - Tomas nuevos a instalar (incluye línea de alimentación)	nº	40,00				
11.2.4	Bandeja Portacables 200mm (incluye accesorios, piezas y fijaciones)	ml	25,00				
11.2.5	Puesta a tierra completa	nº	1,00				
11.3	<b>MUY BAJA TENSION</b>						
11.3.1	Portero eléctrico con un teléfono	nº	1,00				
11.4	<b>ARTEFACTOS</b>						
11.4.1	Artefacto para exterior con MHº 250W Tipo B	nº	11,00				
11.4.2	Artefacto LED cua/red de aplicar 200mm 18W 800lm. Tipo L1	nº	14,00				
11.4.3	Artefacto LED cua/red de aplicar 600mm 48W 2000lm. Tipo L2	nº	29,00				
11.4.4	Reflector LED 50W 450lm. Tipo R5	nº	2,00				
11.4.5	Ventilador de pared de tres palas diam. 0,80, motor reforzado c/ rejilla de protección	nº	6,00				
11.4.6	Timbre	nº	1,00				
11.4.7	Luz de emergencia 20 W autonomía 5 hs	nº	6,00				
11.4.8	Luz de emergencia 20 W autonomía 5 hs indicador de salida / salida emergencia	nº	2,00				
12	<b>INSTALACION SANITARIA (artefactos nuevos incluyen colocación)</b>						
12.1	<b>DESAGÜES CLOACALES</b>						
12.1.1	Cámara de inspección 0,60 x 0,60 doble cierre hermético	u	1,00				
12.1.2	Cañería cloacal PVC p/boca	nº	10,00				
12.2	<b>AGUA FRIA Y CALIENTE</b>						
12.2.1	Boca agua fría o caliente, PPTF copolim. random (tipo III)	nº	20,00				
12.3	<b>ARTEFACTOS</b>						
12.3.1	Inodoro c/ mochila, asiento y tapa - A2	nº	1,00				
12.3.2	Bacha Aº Iº ø 30 cm, incluye sopapa y descarga cromada. A3	nº	13,00				
12.3.3	Bidet - A5	nº	1,00				
12.3.4	Pileta de cocina Aº Iº doble bacha 59x34 - A6	nº	1,00				
12.3.5	Inodoro Baby c/ mochila de colgar blanco, asiento y tapa - A19	nº	4,00				
12.4	<b>GRIFERIAS</b>						
12.4.1	Grifería automática (Press-matic) lavatorio s/ mesada - Tipo FV 361 - G1	nº	13,00				
12.4.2	Canilla de servicio 1/2" c/ gabinete de Aº Iº de embutir c/ cerradura - G4	nº	3,00				
12.4.3	Grifería p/ bidet ambas aguas - Tipo FV Allegro Art 295/15 - G7	nº	1,00				

# MUNICIPALIDAD DE CHACABUCO

## Secretaría de Obras Públicas

12 de febrero y Av. Saavedra – Tel.: (02352) 430473 - 430493

C.P. B6740AWA – Chacabuco (B)

12.4.4	Grifería cocina pico móvil ambas aguas s/ pared exterior - Tipo FV Allegro Art. 409/15 - G8	nº	1,00				
12.4.5	Grifería ducha ambas aguas exterior c/ transferencia - Tipo FV Allegro Art. 103/15 - G11	nº	4,00				
12.5	<b>VARIOS</b>						
12.5.1	Depósito inodoro a mochila de apoyar	nº	1,00				
12.5.2	Depósito inodoro exterior a cadena FºFº	nº	4,00				
12.5.3	Colocación de artefactos	nº	20,00				
12.6	<b>DESAGÜES PLUVIALES</b>						
12.6.1	Cañería vertical PVC Ø0,100	ml	30,00				
12.6.2	Curva PVC Ø0,100	u	10,00				
12.6.3	Cañería horizontal PVC Ø 0,110	ml	45,00				
12.6.4	BDA 0,40 x 0,40	u	7,00				
12.6.5	Embudos s/ losa Fº Fº Ø 0,110	u	1,00				
12.7	<b>TANQUES DE RESERVA Y CISTERNA</b>						
12.7.1	Tanque de reserva tricapa 1100 lts.	nº	1,00				
13	<b>INSTALACION DE GAS (artefactos nuevos incluyen colocación)</b>						
13.1	<b>TRAMITACIONES</b>						
13.1.1	Solicitud de Servicio (Incluye rotura de vereda)	gl	1,00				
13.1.2	Tramitaciones de matriculado y planos	gl	1,00				
13.1.3	Informe Final y Prueba de Hermeticidad (hasta 25 bocas)	gl	1,00				
13.2	<b>NICHO MEDIDOR</b>						
13.2.1	Nicho medidor completo 12 m3/h. Incluye gabinete de mampostería, doble regulador y bay-pass	gl	1,00				
13.3	<b>CAÑERIA DE GAS</b>						
13.3.1	Cañería epoxi por boca	nº	9,00				
13.4	<b>ARTEFACTOS</b>						
13.4.1	<b>Calefactores tiro balanceado</b>						
13.4.1.1	Calefactor tiro balanceado tipo "CTZ" 4000 Kcal/h	nº	1,00				
13.4.1.2	Calefactor tiro balanceado tipo "CTZ" 9000 Kcal/h	nº	6,00				
13.4.1.3	Protector metálico para calefactores	nº	7,00				
13.5	<b>Equipamiento de cocina</b>						
13.5.1	Anafe Aºº 4 hornallas (0,84 frente x 0,72 fondo)	nº	1,00				
13.5.2	Termotanque 52 Lts alta recup. 800 Lts xH.- G.N. / G.E.	nº	1,00				
13.6	<b>VARIOS</b>						
13.6.1	Rejilla de ventilación 20x20	nº	12,00				
13.6.2	Colocación de artefactos	nº	9,00				
14	<b>INSTALACION DE SEGURIDAD</b>						
14.1	<b>CONTRA INCENDIO</b>						
14.1.1	Extintor ABC 5 kg	nº	6,00				
14.1.2	Extintor HCFC 5 kg	nº	2,00				
14.1.3	Gabinete para matafuego de 3,5 a 5 Kg	nº	8,00				
15	<b>CRISTALES, ESPEJOS Y VIDRIOS</b>						
15.1	Cristal Laminado de seguridad 3+3 mm - incoloro	m2	42,00				
15.2	Espejos 6mm	m2	6,00				
16	<b>PINTURAS (incluye manos necesarias y tratamiento previo)</b>						
16.1	Muros interiores con Latex	m2	500,00				
16.2	Muros exteriores con Látex	m2	250,00				



# MUNICIPALIDAD DE CHACABUCO

## Secretaría de Obras Públicas

12 de febrero y Av. Saavedra – Tel.: (02352) 430473 - 430493

C.P. B6740AWA – Chacabuco (B)

16.3	Carpintería de madera al esmalte sintético (se considera una mano de fondo, una de imprimación y tres de esmalte)	m2	51,00					
16.4	Carpintería metálica con esmalte sintético y antióxido	m2	44,00					
16.5	Frisos al esmalte sintético en muros	m2	350,00					
17	<b>SEÑALÉTICA</b>							
17.1	<b>SEÑALIZACION</b>							
17.1.1	Placa de inauguración	u	1,00					
17.1.2	Placa identificación local	u	1,00					
17.1.3	Placa identificación de establecimiento	u	1,00					
17.2	<b>TOTEM</b>							
17.2.1	Totem	u	1					
18	<b>OBRAS EXTERIORES</b>							
18.1	<b>CERCOS PERIMETRALES</b>							
18.1.1	Cerco olímpico h: 2,40 m	ml	60,00					
18.2	<b>EQUIPAMIENTO FIJO</b>							
18.2.1	Mástil (plataforma, rampa y dos astas) s/plano	u	1,00					
19	<b>LIMPIEZA DE OBRA</b>							
19.1	Limpieza de obra	m2	400,00					
<b>PRESUPUESTO TOTAL</b>								

Empresa:

Son PESOS ..... lo  
 que representa una REBAJA - AUMENTO del %(en letras)  
 .....respecto al presupuesto oficial establecido en \$  
**57.011.477,14** (son pesos CINCUENTA Y SIETE MILLONES ONCE MIL CUATROCIENTOS  
 SETENTA Y SIETE, CON 14/100)

.....  
 FIRMA EMPRESA

.....  
 FIRMA REPRESENTANTE TECNICO

# **MUNICIPALIDAD DE CHACABUCO**

## **Secretaría de Obras Públicas**

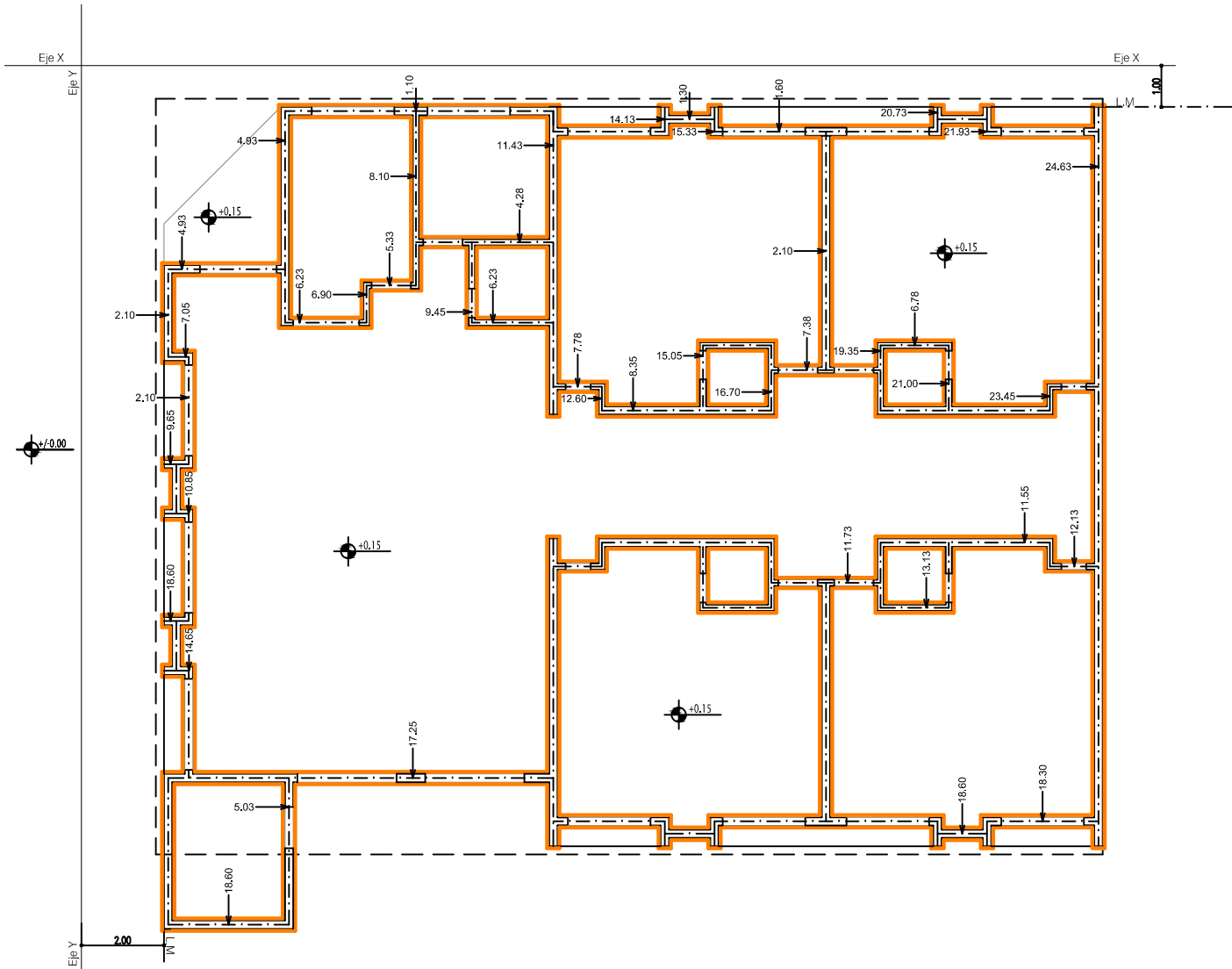
12 de febrero y Av. Saavedra – Tel.: (02352) 430473 - 430493

C.P. B6740AWA – Chacabuco (B)

***MUNICIPALIDAD DE CHACABUCO***

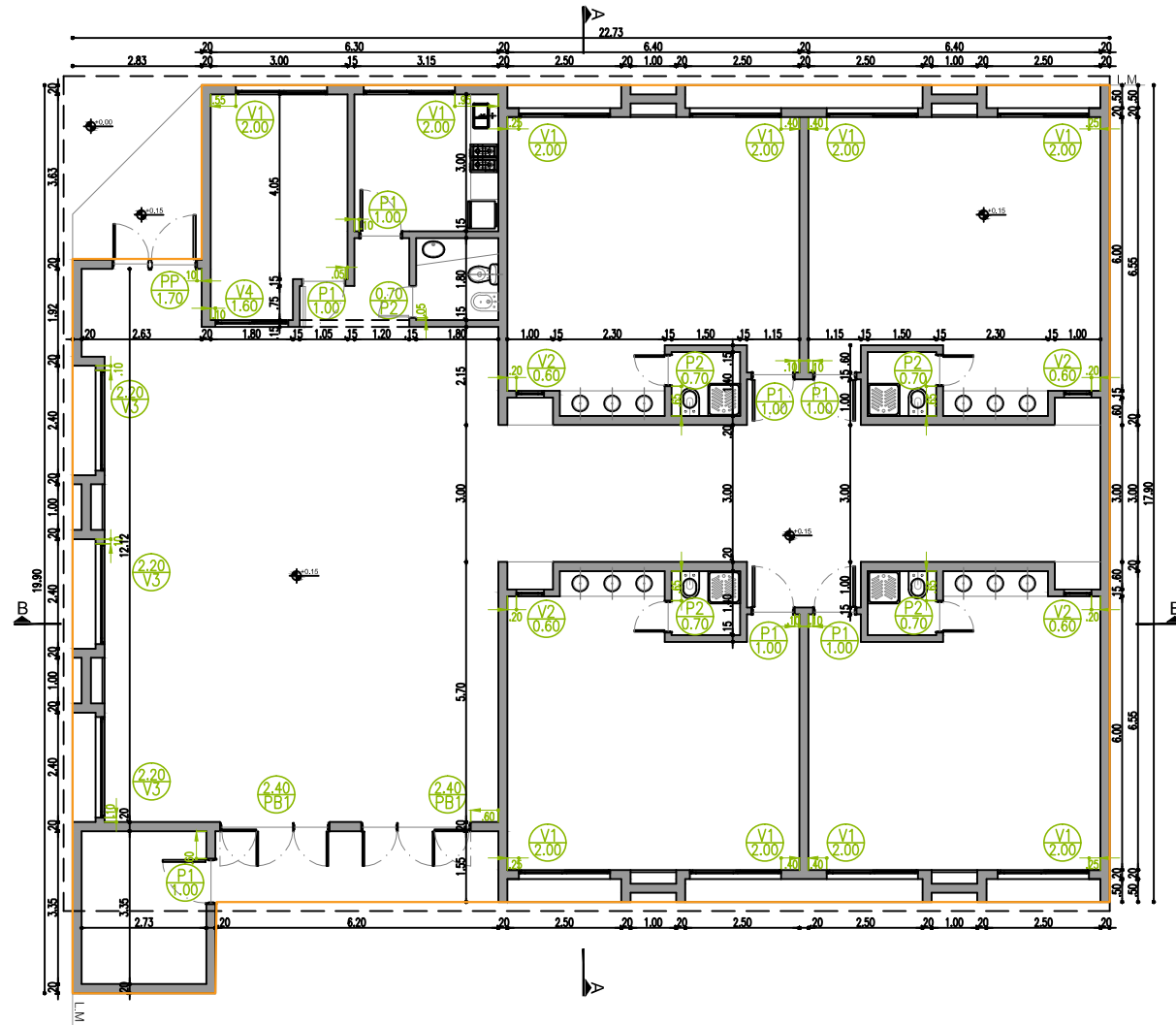
***SECRETARIA DE OBRAS PÚBLICAS  
PLIEGO DE BASES Y CONDICIONES***

**PLANOS**

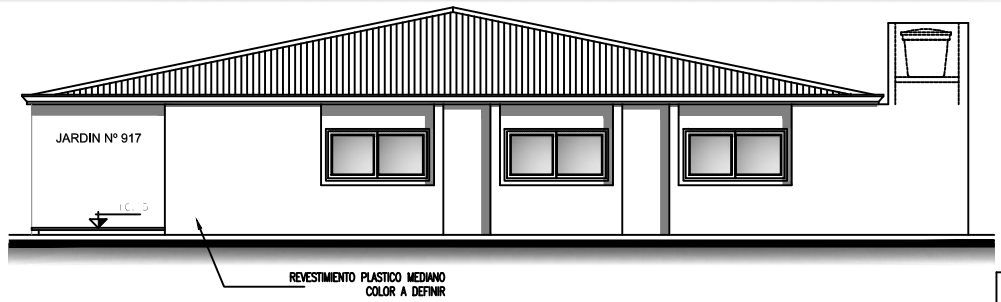
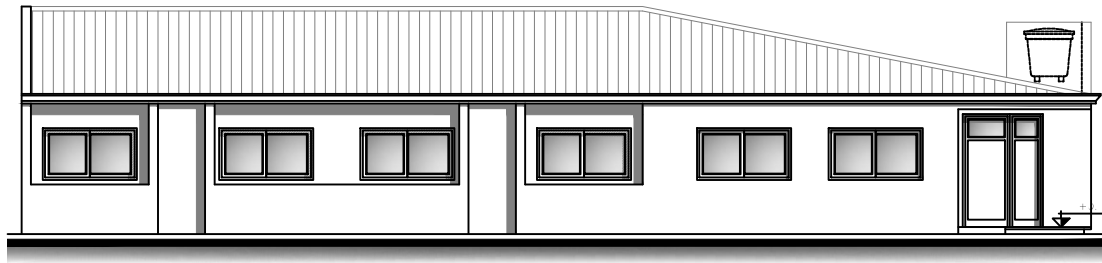
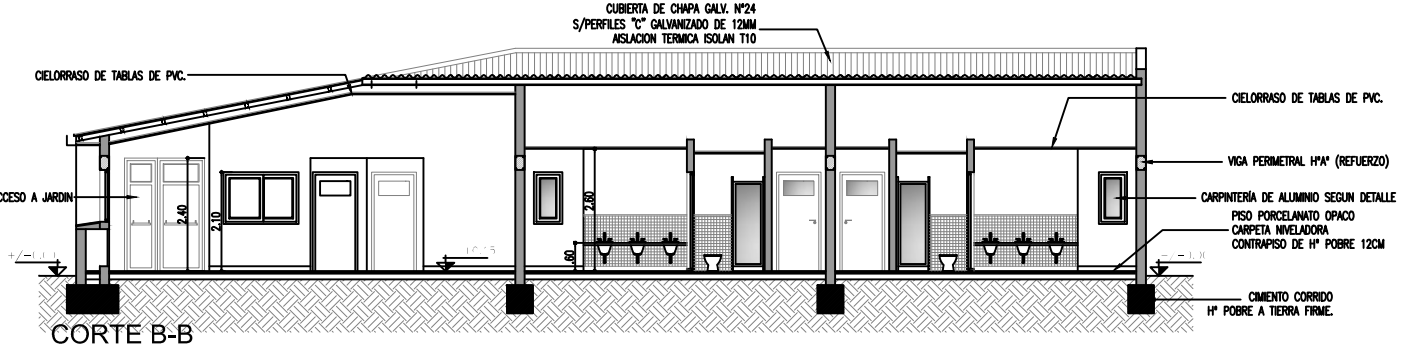
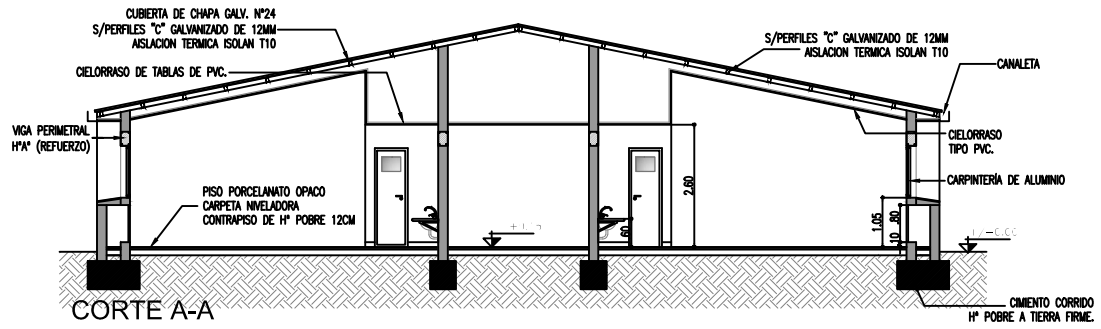


CIMENTO CORRIDO

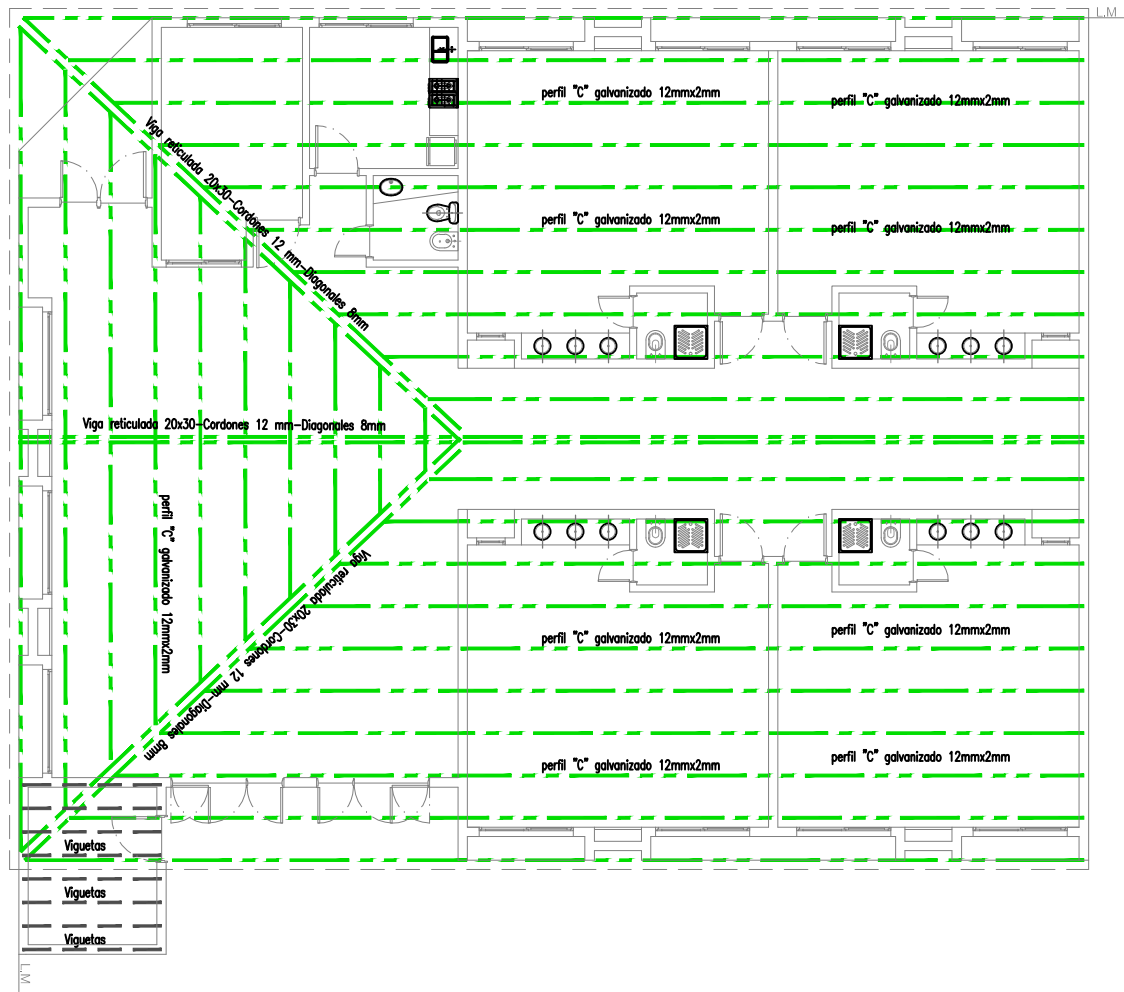
<p><b>JARDIN N° 917</b> <b>CHACABUCO</b></p>		<p>Professional Responsable de Proyecto ARQ. BRUNO J. L. DÍAZ REGION 14</p>		
<p>PLANTA CIMENTOS</p>	<p>Escala 1:100</p>	<p>Mes ABRIL</p>	<p>Año 2022</p>	<p>Hoja 1</p>



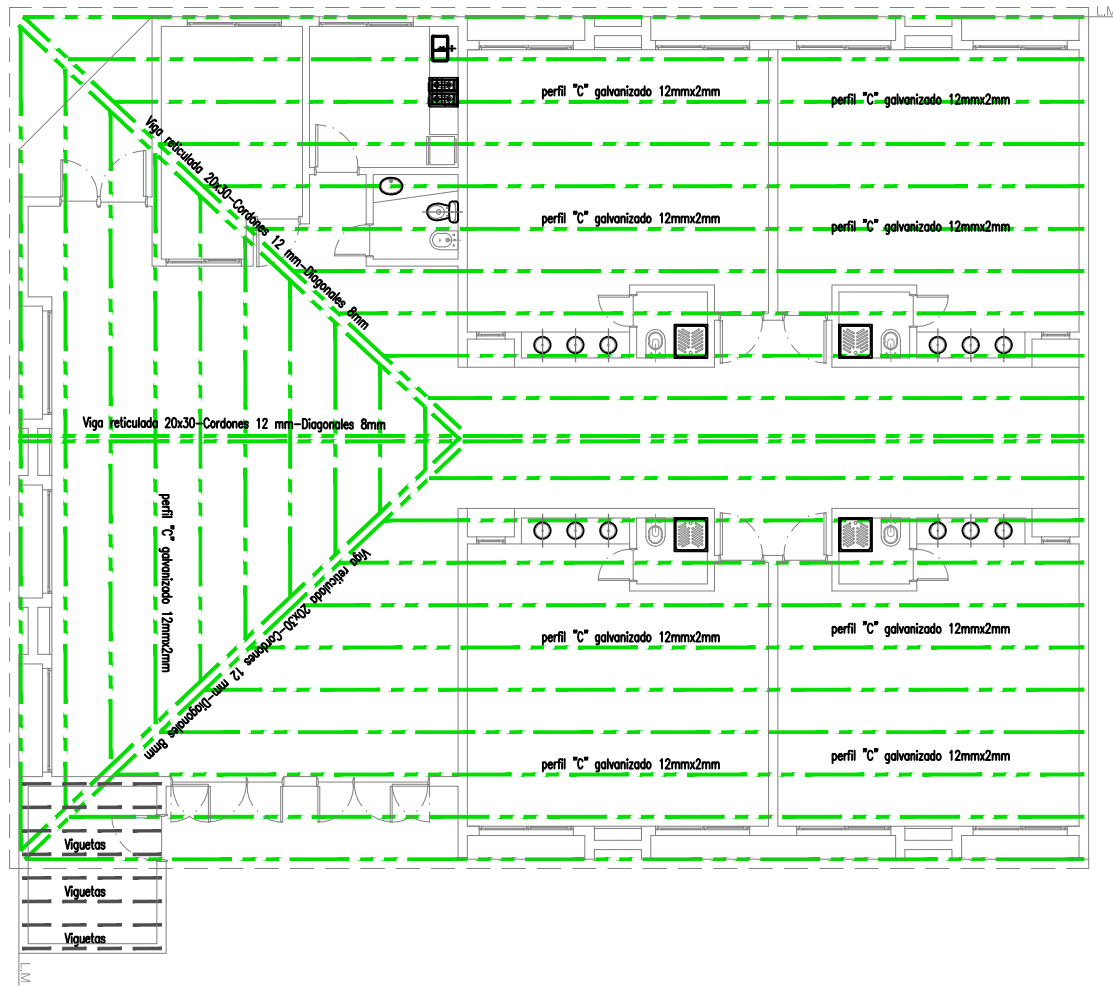
<b>JARDIN N° 917</b> <b>CHACABUCO</b>		Profesional Responsable de Proyecto ARCO BRUNO J. L. DÍEZ REGION 14	
		Escala 1:100	Mes ABRIL
<b>PLANTA GENERAL</b>			



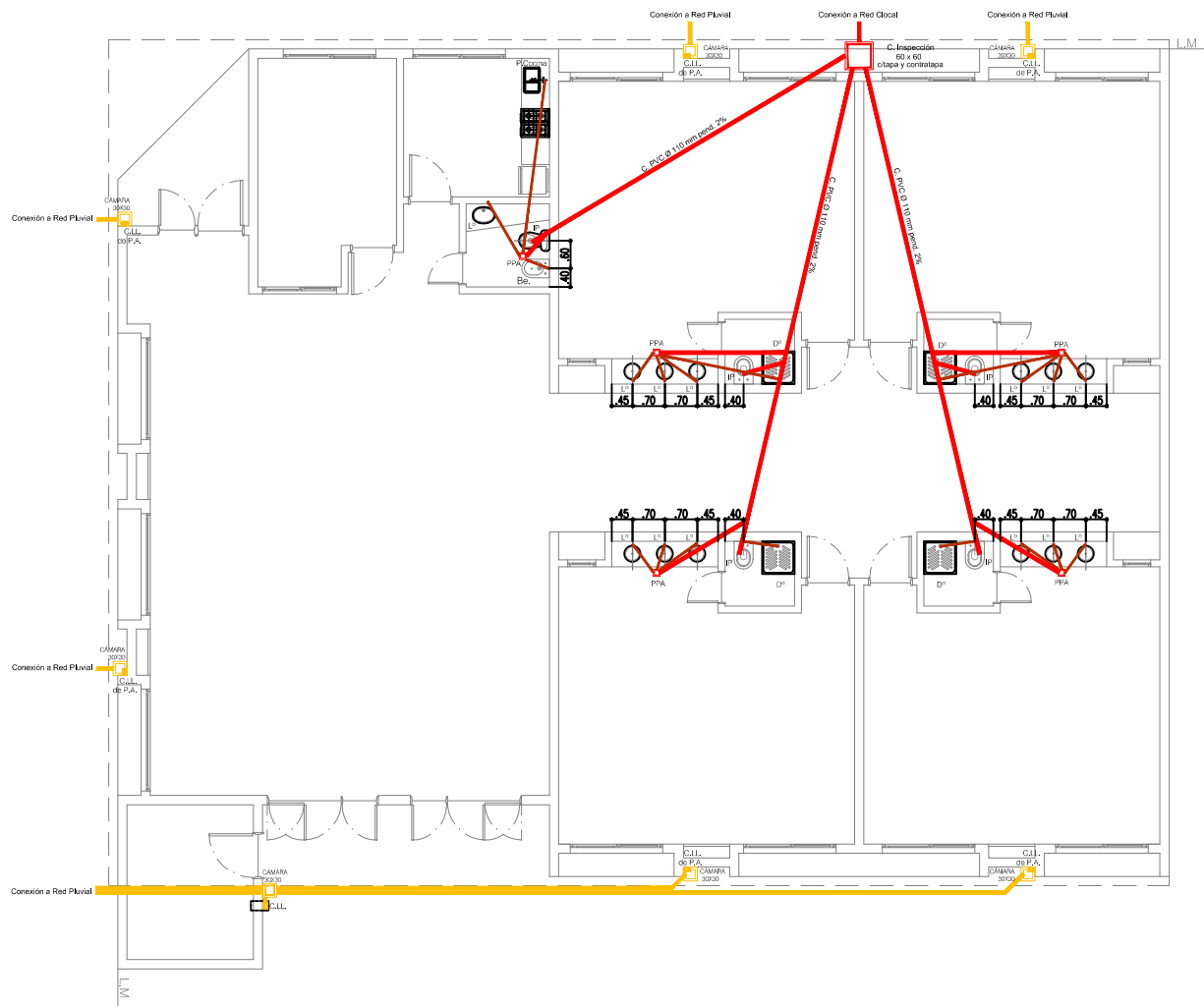
<b>JARDIN N° 917</b>					
<b>CHACABUCO</b>		Professional Responsable de Proyecto ARCO BRUNO J. L. DITE REGION 14			
GENERAL OBRA - CORTES/VISTAS	Escala 1:100	Mes ABRIL	Año 2022	Hoja	3



<b>JARDIN N° 917</b> <b>CHACABUCO</b>					Professional Responsable de Proyecto ARCO BRUNO J. L. DITE REGION 14	
					Estructuras Sobre Planta Baja	Escala 1:100

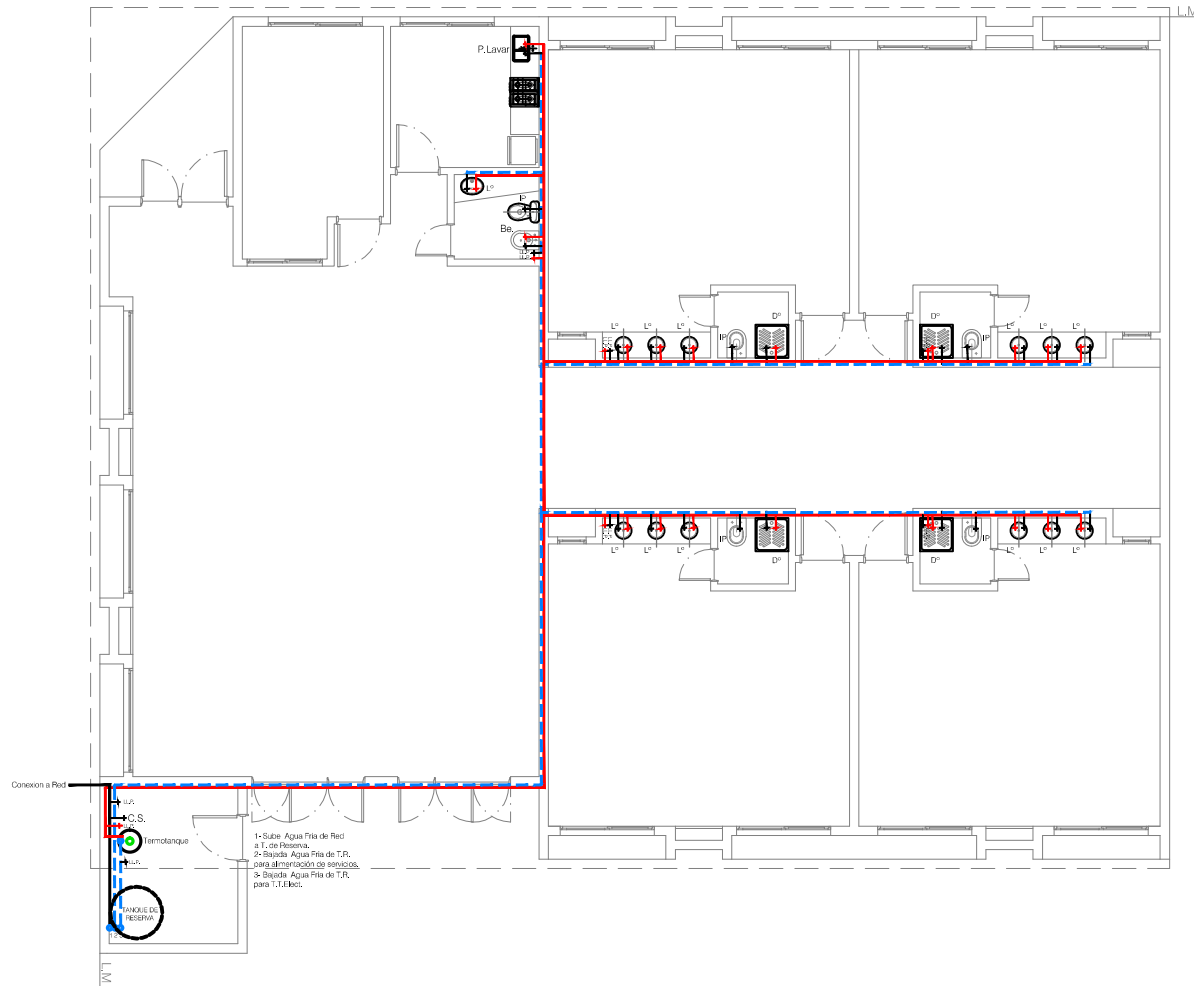


JARDIN N° 917 CHACABUCO		Professional Responsable de Proyecto ING. BRUNO J. L. DÍAZ REGION 14		
ESTRUCTURAS SOBRE PLANTA BAJA	Escala 1:100	Mes ABRIL	Año 2022	Hoja 5

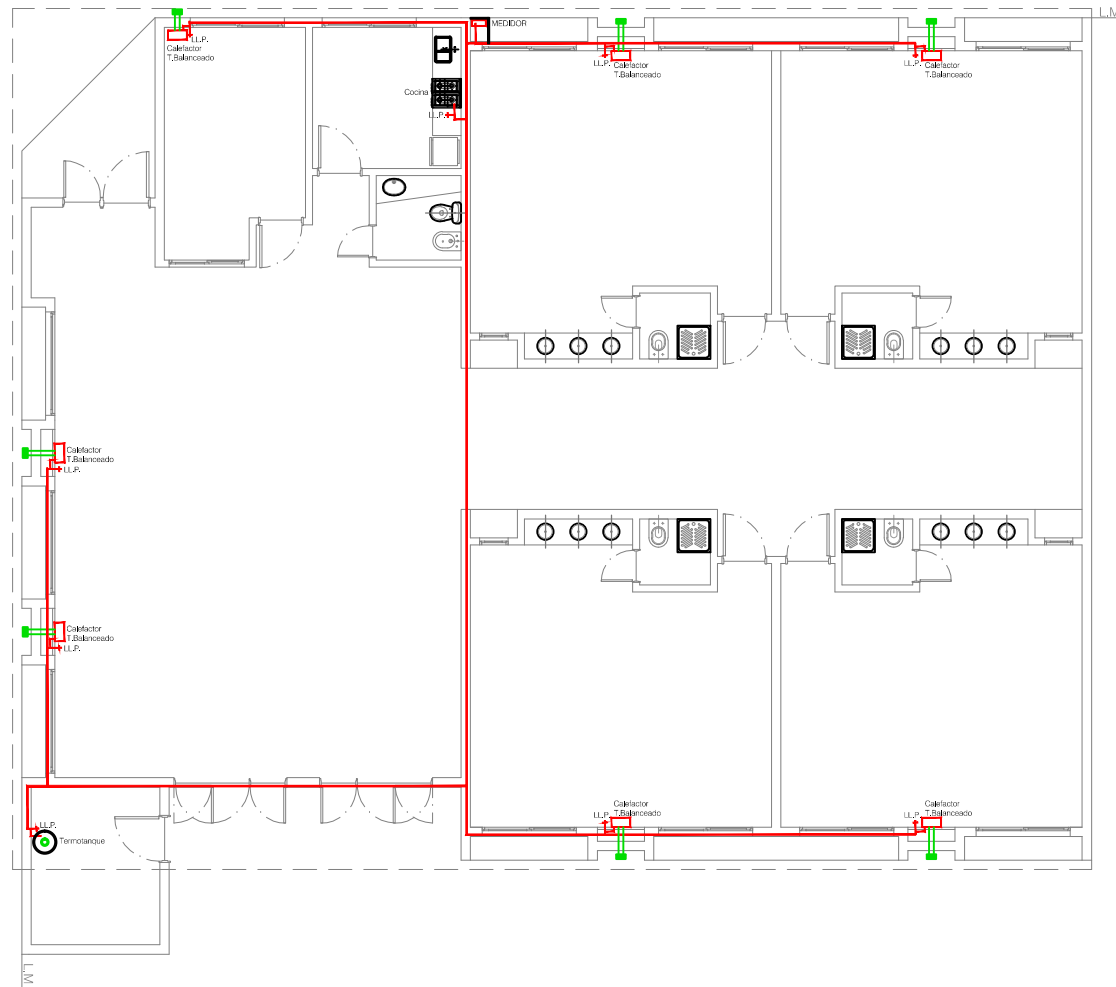


<b>JARDIN N° 917</b> <b>CHACABUCO</b>					
		<small>Profesional Responsable de Proyecto          ARCO BRUNO J. L. DITE          REGION 14</small>			
INSTALACION CLOACAL		Escala 1:100	Mes ABRIL	Año 2022	Hoja 6

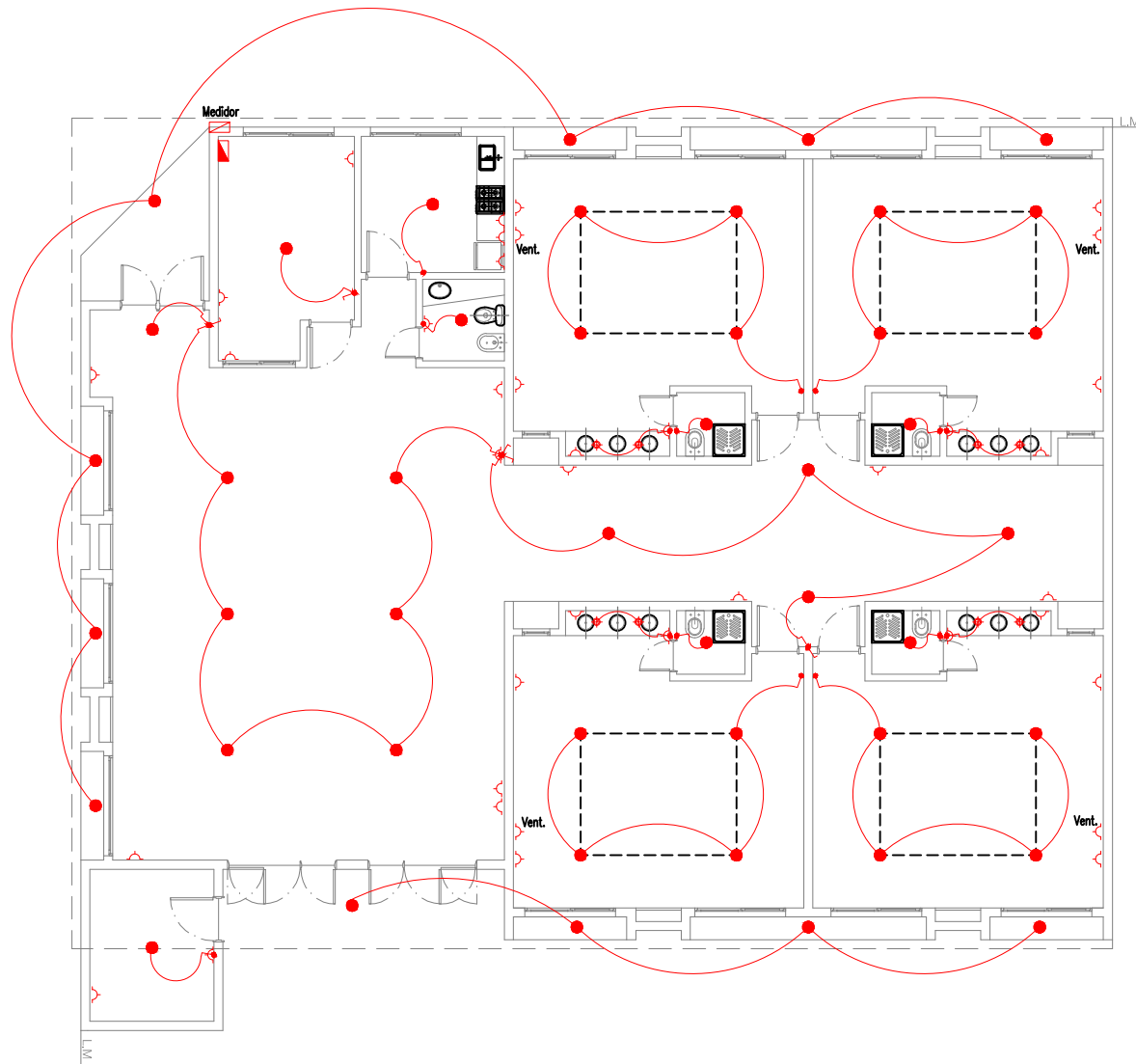




<b>JARDIN N° 917</b>					
<b>CHACABUCO</b>		Profesional Responsable de Proyecto ARCO, BRUNO J. L. DÍAZ REGION 14			
INSTALACION DE AGUA FRIA Y CALIENTE	Escala 1:100	Mes ABRIL	Año 2022	Hoja 7	



<b>JARDIN N° 917</b> <b>CHACABUCO</b>		Profesional Responsable de Proyecto ARCO BRUNO J. L. DÍE REGION 14	
		Escala 1:100	Mes ABRIL
<b>INSTALACION DE GAS</b>			

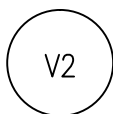


- REFERENCIAS:**
- Llave de 1 efecto
  - Llave doble efecto
  - Llave combinación
  - Centro de 1 efecto
  - Brazo de 1 efecto
  - Dicroica
  - Toma corriente
  - Portero eléctrico
  - Boca antena TV
  - Timbre
  - Tablero General
  - Sensor de movimiento
  - Toma corriente Split
  - Tira de Led cielorrasos
  - Central de Alarmas.

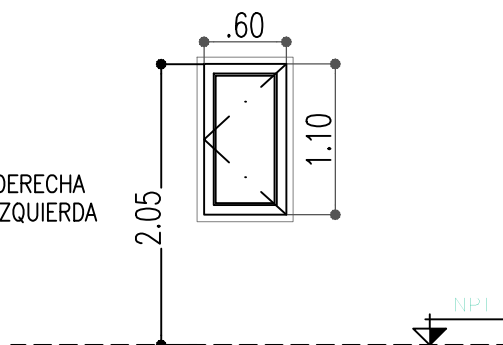
<b>JARDIN N° 917 CHACABUCO</b>		<small>Profesional Responsable de Proyecto</small> <small>ARCO BRUNO J. L. DPE</small> <small>REGION 14</small>		
		<small>Escala</small> 1:100	<small>Mes</small> ABRIL	<small>Año</small> 2022
<small>INSTALACION ELECTRICA</small>				

## CARPINTERIAS DE ALUMINIO

TIPO



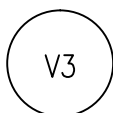
CANTIDAD: 4  
 UBICACION: AULAS  
 MANO DE ABRIR: 2 DERECHA  
 2 IZQUIERDA



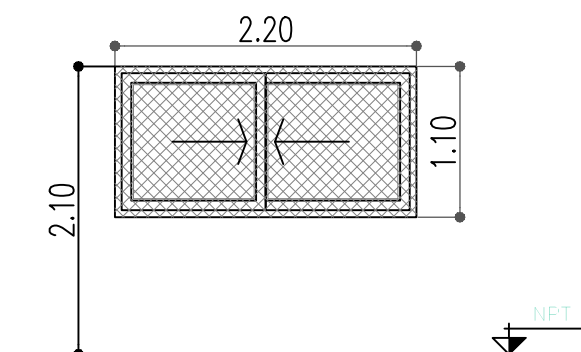
### COMPONENTES DESCRIPCION

- o DESCRIPCION : DE ABRIR
- o MARCO : DE ALUMINIO BLANCO
- o HOJA : VIDRIADA
- o HERRAJES : S/FABRICANTE
- o VIDRIO : LAMINADO 4+4

TIPO



CANTIDAD: 3  
 UBICACION: SUM



### COMPONENTES DESCRIPCION

- o DESCRIPCION : VENTANA DE DOS HOJAS CORREDIZAS  
 EN ALUMINIO BCO. LINEA MODENA RECTA
- o MARCO : DE ALUMINIO BLANCO
- o PROTECCION : MALLA A°G° ELECTROSOLDADA "Q216"  
 C/MARCO DE PERF."L","T" Y PLANCHUELA
- o HERRAJES : S/FABRICANTE
- o VIDRIO : LAMINADO 4+4

OBRA: JARDIN N°917  
 UBICACION: CHACABUCO

PLANILLA DE CARPINTERIAS - ALUMINIO

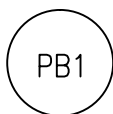
ESCALA 1:50

HFC-A 28.03.2022

C.02

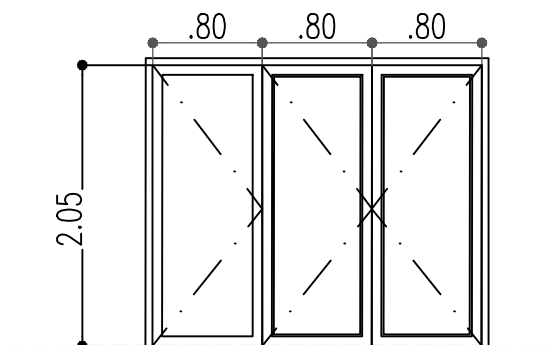
## CARPINTERIAS DE ALUMINIO

TIPO



CANTIDAD: 2

UBICACION: SUM

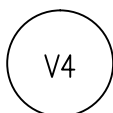


### COMPONENTES

### DESCRIPCION

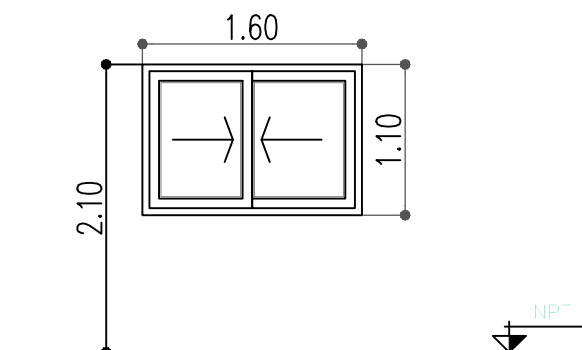
- o DESCRIPCION : PUERTA DE TRES HOJAS DE ABRIR EN ALUMINIO BCO. LINEA MODENA RECTA
- o MARCO : DE ALUMINIO BLANCO
- o HOJA : VIDRIADAS
- o HERRAJES : S/FABRICANTE
- o VIDRIO : LAMINADO 4+4

TIPO



CANTIDAD: 1

UBICACION: DIRECCION



### COMPONENTES

### DESCRIPCION

- o DESCRIPCION : VENTANA DE DOS HOJAS CORREDIZAS EN ALUMINIO BCO. LINEA MODENA RECTA
- o MARCO : DE ALUMINIO BLANCO
- o HERRAJES : S/FABRICANTE
- o VIDRIO : LAMINADO 4+4

OBRA: JARDIN N°917  
UBICACION: CHACABUCO

PLANILLA DE CARPINTERIAS - ALUMINIO

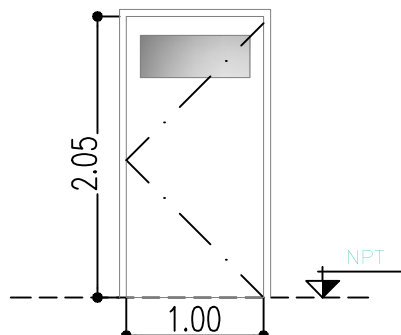
ESCALA 1:50

HFC-A 28.03.2022

**C.03**

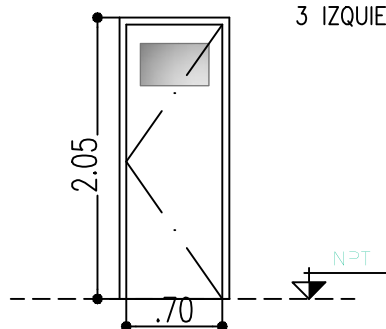
## CARPINTERIAS DE MADERA

TIPO **P1** CANTIDAD: 7  
 UBICACION: AULAS, DIRECCION, COCINA Y DEPOSITO  
 MANO DE ABRIR: 3 DERECHA  
 4 IZQUIERDA



COMPONENTES	DESCRIPCION
o DESCRIPCION :	PUERTA PLACA DE ABRIR
o CONTRAMARCO :	MADERA IDEM MARCO
o MARCO :	DE MADERA P/PARED DE 0.15M
o HOJA :	PLACA DE MADERA
o HERRAJES :	A DEFINIR

TIPO **P2** CANTIDAD: 5  
 UBICACION: BAÑOS AULAS/DIRECCION  
 MANO DE ABRIR: 2 DERECHA  
 3 IZQUIERDA



COMPONENTES	DESCRIPCION
o DESCRIPCION :	PUERTA PLACA DE ABRIR
o CONTRAMARCO :	MADERA IDEM MARCO
o MARCO :	MADERA PANELABLE
o HOJA :	PLACA DE MADERA
o HERRAJES :	A DEFINIR

OBRA: JARDIN N°917  
 UBICACION: CHACABUCO

PLANILLA DE CARPINTERIAS - MADERA

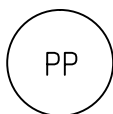
ESCALA 1:50

FFC-A 28.03.2022

CM.01

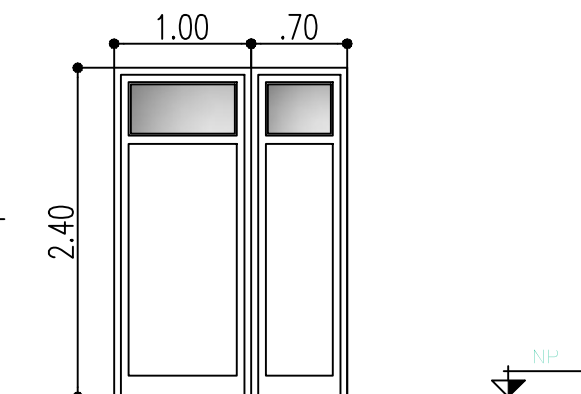
## CARPINTERIAS DE ALUMINIO

TIPO



CANTIDAD: 1

UBICACION: ACCESO AL JARDIN

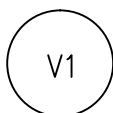


### COMPONENTES

### DESCRIPCION

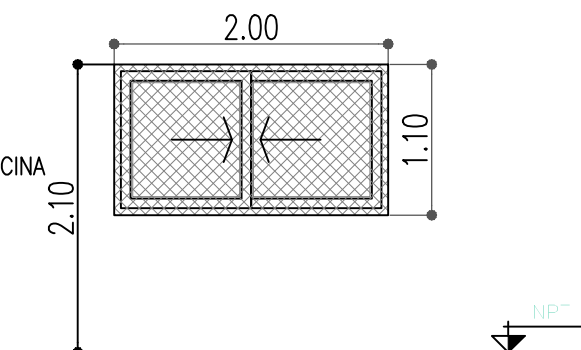
- o DESCRIPCION : PUERTA DE DOS HOJAS DE ABRIR EN ALUMINIO BCO. LINEA MODENA RECTA
- o MARCO : DE ALUMINIO BLANCO
- o HERRAJES : S/FABRICANTE
- o VIDRIO : LAMINADO 4+4

TIPO



CANTIDAD: 10

UBICACION: AULAS, COCINA Y DIRECCION



### COMPONENTES

### DESCRIPCION

- o DESCRIPCION : VENTANA DE DOS HOJAS CORREDIZAS EN ALUMINIO BCO. LINEA MODENA RECTA
- o MARCO : DE ALUMINIO BLANCO
- o PROTECCION : MALLA A°G° ELECTROSOLDADA "Q216" C/MARCO DE PERF."L","T" Y PLANCHUELA
- o HERRAJES : S/FABRICANTE
- o VIDRIO : LAMINADO 4+4

OBRA: JARDIN N°917  
UBICACION: CHACABUCO

PLANILLA DE CARPINTERIAS - ALUMINIO

ESCALA 1:50

HFC-A 28.03.2022

C.01